

# Логический контроллер САУ-У

руководство  
по эксплуатации



<b>Содержание</b>	
<b>Введение</b> .....	<b>3</b>
<b>1 Назначение прибора</b> .....	<b>4</b>
<b>2 Технические характеристики и условия эксплуатации</b> .....	<b>5</b>
2.1 Технические характеристики прибора .....	5
2.2 Условия эксплуатации прибора .....	8
<b>3 Устройство и работа прибора</b> .....	<b>9</b>
3.1 Конструкция прибора .....	9
3.2 Функциональная схема .....	12
3.3 Входные датчики прибора .....	14
3.4 Режимы работы прибора.....	20
3.5 Общие особенности типовых схем применения.....	21
3.6 Индикация аварийных состояний.....	22
<b>4 Меры безопасности</b> .....	<b>23</b>
<b>5 Программирование и настройка прибора</b> .....	<b>24</b>
5.1 Общие сведения .....	24
5.2 Выбор алгоритма работы.....	24
5.3 Просмотр и установка значений параметров алгоритма .....	27
5.4 Запуск выполнения алгоритма.....	29
5.5 Остановка выполнения алгоритма .....	29
5.6 Настройка прибора .....	29
<b>6 Монтаж и подготовка прибора к работе</b> .....	<b>35</b>
6.1 Монтаж прибора .....	35
6.2 Монтаж датчиков .....	37
6.3 Подключение прибора .....	38
6.4 Помехи и методы их подавления.....	38
<b>7 Техническое обслуживание</b> .....	<b>40</b>

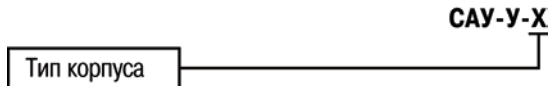
8 Маркировка и упаковка.....	41
9 Правила транспортирования и хранения .....	42
10 Комплектность .....	42
11 Гарантийные обязательства .....	42
Приложение А. Габаритные чертежи корпусов .....	43
Приложение Б. Схемы подключения приборов .....	46
Приложение В. Алгоритмы работы прибора .....	49
Алгоритм 01 (для одного резервуара и одного насоса) .....	49
Алгоритм 02 (для одного резервуара и одного насоса) .....	53
Алгоритм 06 (для трех резервуаров и трех насосов).....	55
Алгоритм 11 (для магистрали водоснабжения с двумя насосами).....	58
Алгоритм 12 (для одного резервуара и двух насосов).....	62
Алгоритм 13 (для магистрали водоснабжения с двумя насосами).....	66
Алгоритм 14 (для одной магистрали и трех насосов).....	67
Алгоритм 15 (для магистрали водоснабжения с двумя насосами).....	71
Алгоритм 16 (для одного резервуара и двух насосов).....	71
Алгоритм 17 (для одной магистрали и трех насосов).....	74
Алгоритм 18 (для одного резервуара и двух насосов).....	75
Алгоритм 20 (для двух резервуаров и одного насоса).....	78
Приложение Г. Программируемые параметры.....	83
Приложение Д. Соответствие алгоритмов работы прибора.....	86
Лист регистрации изменений .....	87

## Введение

Настоящее руководство по эксплуатации предназначено для ознакомления обслуживающего персонала с устройством, принципом действия, конструкцией, работой и техническим обслуживанием логического контроллера САУ-У, в дальнейшем по тексту именуемого «**прибор**».

Прибор выпускается согласно ТУ 4217-016-46526536-2009 и имеет сертификат соответствия ГОСТ-Р.

Прибор изготавливается в различных модификациях, отличающихся друг от друга конструктивным исполнением (типом используемого корпуса). Информация о модификациях указана в коде последнего символа условного обозначения прибора:



**Тип корпуса** (см. Приложение А):

- Н** – корпус настенного крепления с размерами 130×105×65 мм и степенью защиты IP44;
- Щ11** – корпус щитового крепления с размерами 96×96×46,5 мм и степенью защиты со стороны передней панели IP54;
- Д** – корпус с размерами 88×72×54 мм для установки на DIN-рейку и степенью защиты со стороны передней панели IP20.

Пример названия прибора при заказе: **САУ-У-Н**.

# 1 Назначение прибора

Прибор предназначен для создания систем автоматизации технологических процессов, связанных с контролем и поддержанием заданного уровня жидких или сыпучих веществ в различного рода резервуарах, емкостях, контейнерах и т.п.

Функционирование систем, в которых применяется прибор, может осуществляться как в автоматическом режиме по одному из встроенных в прибор алгоритмов, так и в ручном – по командам пользователя.

Прибор работает с различными по электропроводности жидкостями – водопроводной или загрязненной водой, молоком и пищевыми продуктами (слабокислотными, щелочными и пр.) и др. и обеспечивает выполнение следующих функций:

- контроль значений уровня рабочей среды или ее состояния (давления, температуры и/или других параметров) – до 4-х параметров одновременно, с использованием четырех независимых каналов контроля и широкого спектра используемых датчиков;
- управление работой исполнительных механизмов (например, насосов) – до 3-х одновременно, с использованием:
  - встроенных таймеров для установки специальных временных параметров;
  - возможности задания времени задержки выполнения алгоритма;
  - возможности инверсии режима работы любого канала (например, работа в режиме заполнения или опорожнения резервуара);
- сигнализацией об аварийном состоянии системы.

По своим техническим возможностям прибор способен функционировать по назначениям, заявленным в сопроводительной документации аналогов – САУ-МП, САУ-М6, САУ-М7Е и др. (см. Приложение Д).

## 2 Технические характеристики и условия эксплуатации

### 2.1 Технические характеристики прибора

Основные технические характеристики прибора представлены в таблице 2.1.

**Таблица 2.1 – Основные технические характеристики**

Наименование	Значение
Диапазон переменного напряжения питания:	
напряжение, В	90...264 (номинальные значения – 110 , 220 или 240)
частота, Гц	47...63 (номинальные значения – 50 и 60)
Диапазон постоянного напряжения питания, В:	20...34 (номинальное значение – 24)
Потребляемая мощность, ВА, не более	6
<b>Входы</b>	
Количество входов (каналов контроля входного сигнала)	4
Типы датчиков	кондуктометрические, с выходными транзисторными ключами, механические контактные устройства, датчики с токовым выходом

Продолжение таблицы 2.1

Наименование	Значение
Питание датчиков от внутреннего источника:	
постоянное или переменное напряжение, В	5±0,5
частота для переменного тока, Гц	25±1
Ток, протекающий через кондуктометрический датчик, мА, не более	1
Сопротивление контролируемой среды для кондуктометрического датчика, кОм, не более	450
Унифицированные датчики с токовым сигналом, мА	от 0 до 5, от 0 до 20, от 4 до 20
Дискретность установки порога срабатывания канала контроля входного сигнала, %	1
<b>Выходы</b>	
Количество релейных выходных каналов (вид коммутационных контактов)	3 (нормально разомкнутые)
Номинальное коммутируемое напряжение в нагрузке	
для цепи постоянного тока*, В, не более	24
для цепи переменного тока**, В, не более	250
Установившийся ток при максимальном напряжении:	
для цепи постоянного тока*, А, не более	1
для цепи переменного тока**, А, не более	3
Гальваническая изоляции выходов	Межканальная
Электрическая прочность изоляции выходов, В	1500

**Окончание таблицы 2.1**

<b>Наименование</b>	<b>Значение</b>
Напряжение встроенного источника питания внешних активных датчиков, В	24±1,2
Максимальный ток нагрузки источника питания датчиков, мА, не более	50
Габаритные размеры прибора, мм	
тип корпуса – настенный Н	(130×105×65) ±1
тип корпуса – щитовой Щ11	(96×96×46,5) ±1
тип корпуса – DIN-реечный Д	(88×72×54) ±1
Степень защиты корпуса по ГОСТ 14254-96:	
тип корпуса – настенный Н	IP44
тип корпуса – щитовой Щ11	IP54 со стороны лицевой панели
тип корпуса – DIN-реечный Д	IP20
Масса прибора, кг, не более	0,7
Средний срок службы, лет	8
* Нагрузка для категории использования DC-14 по ГОСТ Р 50030.1–2000.	
** Нагрузка для категории использования AC-15 по ГОСТ Р 50030.1–2000.	

Габаритные чертежи корпусов приборов приведены в Приложении А.



## 2.2 Условия эксплуатации прибора

Прибор эксплуатируется при следующих условиях:

- закрытые взрывобезопасные помещения без агрессивных паров и газов;
- температура окружающего воздуха от минус 10 до +55 °С;
- верхний предел относительной влажности воздуха – не более 80 % при температуре +25 °С и более низких температурах без конденсации влаги;
- атмосферное давление от 84 до 106,7 кПа.

По устойчивости к климатическим воздействиям при эксплуатации прибор соответствует группе исполнения В4 по ГОСТ 12997-84.

По устойчивости к воздействию атмосферного давления прибор относится к группе Р1 по ГОСТ 12997-84.

По устойчивости к механическим воздействиям при эксплуатации прибор соответствует группе исполнения N1 по ГОСТ 12997-84.

По устойчивости к электромагнитным воздействиям и по уровню излучаемых радиопомех прибор соответствует классу А по ГОСТ Р 51522-99 (МЭК 61326-1-97).

### 3 Устройство и работа прибора

#### 3.1 Конструкция прибора

Прибор изготавливается в сборном пластмассовом корпусе соответствующей модификации: настенного, DIN-реечного или щитового крепления. Эскизы корпусов с габаритными и установочными размерами приведены в Приложении А.

Внешний вид лицевой панели прибора для корпуса настенного (Н) крепления приведен на рисунке 3.1, щитового (Щ11) – на рисунке 3.2, DIN-реечного (Д) – на рисунке 3.3. На лицевой панели расположены элементы управления и индикации.



Рисунок 3.1 – Внешний вид лицевой панели прибора для корпуса настенного (Н) крепления



**Рисунок 3.2 – Внешний вид лицевой панели прибора для корпуса щитового (Щ11) крепления**



**Рисунок 3.3 – Внешний вид лицевой панели прибора для крепления на DIN-рейку (Д)**

Для установки прибора в щит в комплекте поставки прилагаются крепежные элементы.

Для установки прибора на DIN-рейку на задней поверхности корпуса расположена специальная защелка, входящая в комплект поставки прибора.

Подключение к прибору питающего напряжения, датчиков и исполнительных устройств осуществляется через клеммную колодку.

Доступ к клеммной колодке в приборах настенного крепления осуществляется после снятия четырех винтов, крепящих переднюю панель к основанию.

В приборах щитового крепления клеммная колодка расположена на задней стороне корпуса прибора.

В приборах для установки на DIN-рейку клеммная колодка расположена на боковой стороне корпуса прибора.

Прибор имеет семисегментный индикатор красного свечения на четыре знакоместа, который используется для отображения названия и значения выбранного параметра.

Светодиоды «**ВХОДЫ 1, 2, 3, 4**» индицируют состояние датчиков при выполнении заданного алгоритма и в режиме ручного управления, светодиоды «**K1**», «**K2**», «**K3**» индицируют состояния выходных реле.

Светодиод «**АВТ**» индицирует режим автоматического управления реле (выходами).



Кнопка  предназначена:



- для перехода из автоматического режима и обратно;
- для выхода из режима установки без сохранения нового значения параметра.



Кнопка  предназначена:

- в ручном режиме для управления третьим выходным реле;
- для перехода к редактированию значения параметра после его выбора, а также для записи нового установленного значения в энергонезависимую память.



Кнопки  и  предназначены:

- в ручном режиме для управления первым и вторым выходными реле, соответственно;
- для просмотра значения параметров и их редактирования.

## 3.2 Функциональная схема

Функциональная схема прибора приведена на рисунке 3.4.

В состав прибора входят:

- **входные устройства (компараторы)**, предназначенные для приема сигналов с датчиков и преобразования их в логические уровни (0 или 1) для **устройства управления**;
- **источник питания датчиков**, предназначенный для формирования измерительного напряжения (переменного – для кондуктометрических зондов, или постоянного – для транзисторных ключей и механических контактов);
- **устройство управления**, предназначенное для формирования сигналов управления **выходными реле** по принятым от входных устройств сигналам в соответствии с выбранным алгоритмом;
- **выходные электромагнитные реле**, предназначенные для управления исполнительными механизмами;
- **светодиодные индикаторы**, служащие для отображения информации о состоянии датчиков и выходных реле;
- **цифровой индикатор (ЦИ)**, служащий для отображения информации о выполняемом прибором алгоритме, режимах работы прибора и значений уставок, уровнях сигнала на входах;
- **источник питания активных датчиков**, подключаемый при необходимости использования внешних активных датчиков.

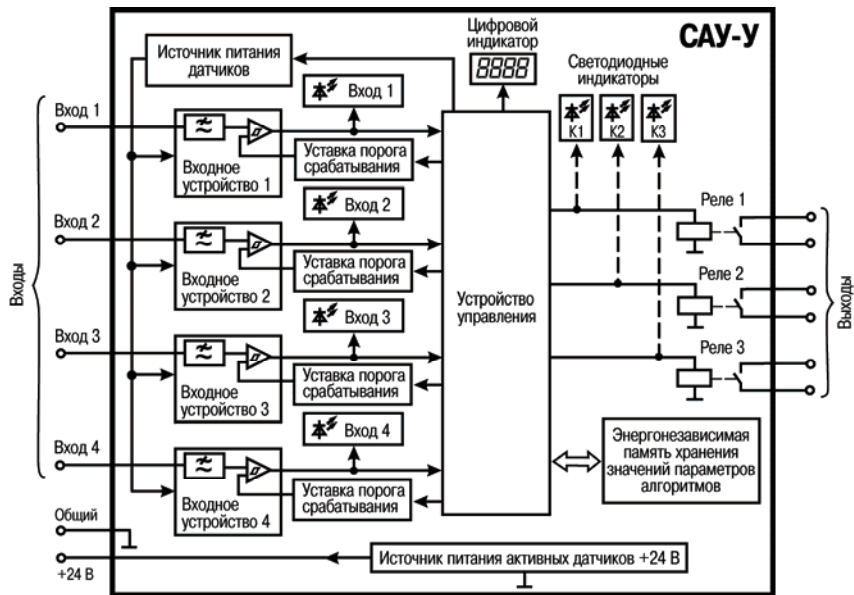


Рисунок 3.4 – Функциональная схема

### 3.3 Входные датчики прибора

К входам прибора подключаются первичные преобразователи (датчики), которые преобразовывают физические параметры объекта в электрические величины, поступающие в прибор для их дальнейшей обработки.

В качестве входных датчиков прибора могут быть использованы:

- кондуктометрические зонды;
- активные датчики с выходными транзисторными ключами;
- механические контактные устройства (датчики типа «сухой контакт») и датчики наличия потока типа ДЭМ (датчик-реле давления, напора, тяги);
- датчики с токовым выходом от 0 до 5 мА, от 0 до 20 мА или от 4 до 20 мА (с использованием внешнего резистора).

#### 3.3.1 Кондуктометрические зонды

Кондуктометрические зонды применяются для контроля уровня жидкостей, обладающих электрической проводимостью. К таким жидкостям относятся растворы кислот и щелочей, вода и водные растворы солей, пищевые продукты, молоко и т.п.

Кондуктометрические зонды (например, типа ДУ или комбинация датчиков типа ДС разработки ПО ОВЕН) в простейшем случае представляют собой изолированные друг от друга металлические электроды, выполненные из коррозиестойкого материала. Один из электродов является общим для всей схемы контроля. Он устанавливается в резервуаре так, чтобы рабочая часть электрода находилась в постоянном контакте с жидкостью во всем диапазоне контроля (от нижнего до верхнего уровня включительно). Этот электрод может быть подключен к контакту «общий» любого из четырех входов прибора, поскольку они гальванически связаны между собой. Остальные электроды являются сигнальными. Они располагаются на соответствующих своему назначению уровнях и подключаются к входам прибора.

**Примечание** – При контроле уровня в металлическом резервуаре его корпус может быть использован в качестве общего электрода.

Примеры установки кондуктометрических зондов на объектах представлены на рисунке 3.5.



**Рисунок 3.5 – Примеры установки кондуктометрических зондов**

По мере заполнения резервуара электроды соприкасаются с жидкостью, происходит замыкание электрических цепей между общим и соответствующими сигнальными входами прибора, фиксируемое входными устройствами как достижение заданных уровней. Схема подключения кондуктометрического зонда к прибору приведена на рисунке 3.6.

**Внимание!** Кондуктометрический способ контроля может оказаться неэффективным, если вместо жидкости используется суспензия или эмульсия. При эксплуатации из суспензии или эмульсии на электроды датчиков могут оседать частицы, приводящие к их изоляции.



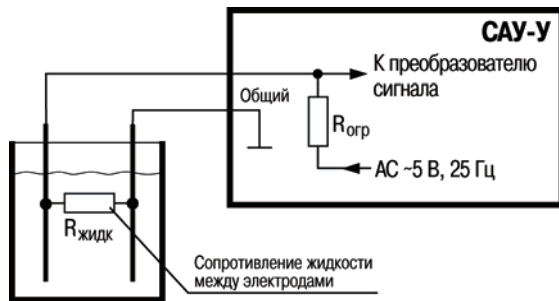
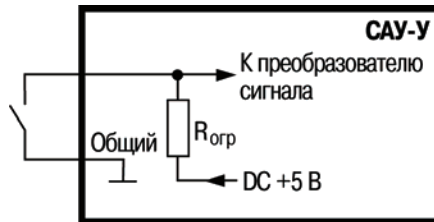


Рисунок 3.6 – Схема подключения кондуктометрического зонда

### 3.3.2 Механические контактные устройства

К входам прибора могут быть подключены механические контакты датчиков. При срабатывании механических контактов происходит замыкание электрической цепи между общей точкой схемы и соответствующим сигнальным входом, что и фиксируется прибором. Такие датчики могут применяться для контроля работоспособности насосов в системах водоснабжения, а также для контроля уровня различных по физикохимическому составу жидкостей, в датчиках поплавкового типа.

Схема подключения датчиков с механическими контактами на выходе приведена на рисунке 3.7.



**Рисунок 3.7 – Схема подключения механических контактных датчиков**

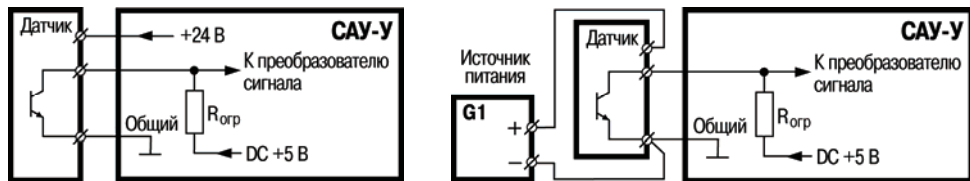
**Примечание** – В некоторых алгоритмах, где для работы системы достаточно трех входов, ко входу 4 подключается тумблер, используемый для остановки или перезапуска прибора (см. п. 5.1).

### **3.3.3 Активные датчики с выходными транзисторными ключами**

Активные датчики (емкостные, индуктивные, оптические и т.п.) с выходными транзисторными ключами (например, *n-p-n*-типа с «открытым коллектором»), преобразуют происходящие под влиянием внешних факторов изменения соответствующих входных параметров в скачкообразное изменение проводимости их выходных цепей.

Для нормальной работы прибора выходные ключи датчиков должны (при достижении веществом контролируемого уровня) переключаться из закрытого состояния в открытое.

Питание активных датчиков осуществляется от встроенного в прибор источника постоянного тока напряжением 24 В или от внешнего блока питания (рисунок 3.8).



а) с питанием от прибора

б) с питанием от внешнего источника

Рисунок 3.8 – Схема подключения датчиков с выходными ключами *p-p-n* типа

### 3.3.4 Активные датчики с токовым выходом

Такие датчики для измерения различных физических величин оснащены нормирующими преобразователями, которые превращают сигнал первичного преобразователя в унифицированный сигнал постоянного тока с диапазоном от 0 до 5 мА, от 0 до 20 мА, от 4 до 20 мА. Питание нормирующих преобразователей может осуществляться от встроенного в прибор источника постоянного тока напряжением 24 В или от внешнего блока питания.

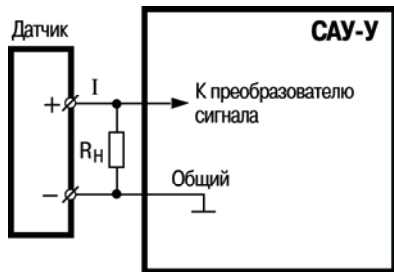
Для приема сигнала с датчиков этого типа к соответствующему входу прибора следует подключать нагрузочный резистор  $R_n$  (рисунок 3.9а).

Номинал сопротивления нагрузочного резистора выбирается согласно таблице 3.1. Мощность резисторов должна быть не менее 0,25 Вт.

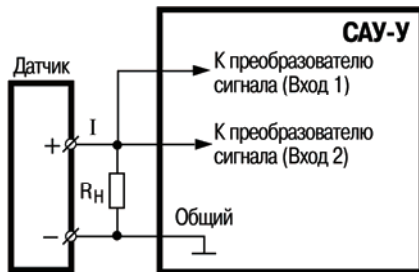
Таблица 3.1

Диапазон тока, мА	Номинальное сопротивление нагрузочного резистора, Ом
от 0 до 5	1000
от 0 до 20	240
от 4 до 20	240

Один датчик с токовым выходом можно подключать одновременно к нескольким входам прибора (для контроля двух уровней). При таком подключении нагрузочный резистор следует подключать только к одному из входов прибора (рисунок 3.9б).



а) при подключении датчика к одному входу




б) при подключении датчика к двум входам


Рисунок 3.9 – Схема подключения нагрузочного резистора для токового датчика




### 3.4 Режимы работы прибора

Прибор может работать в **ручном** или **автоматическом режиме управления реле**.

После подачи питания прибор переходит в режим, установленный перед его выключением.

При запуске в автоматическом режиме управления (светодиод «АВТ» светится непрерывно) выполняется отсчет задержки начала выполнения алгоритма, заданной в параметре  $t_{0}$ , что сопровождается индикацией на ЦИ обратного отсчета времени. После окончания отсчета задержки или после кратковременного нажатия на кнопку  прибор переходит к выполнению заданного алгоритма.

Перевод прибора в режим **ручного управления** осуществляется нажатием и удержанием в течение 2 с кнопки . После перехода в этот режим на ЦИ индицируется «РУЧН», светодиод «АВТ» гаснет, выполнение алгоритма управления прекращается, выходные реле переводятся в состояние логического размыкания.

При работе в режиме **ручного управления** возможно включение выходных реле прибора при нажатии на соответствующие кнопки  ,  ,  , независимо от состояния датчиков. Реакция на кнопку происходит после ее отпускания. Выключение реле осуществляется повторным нажатием соответствующих кнопок.

**Перевод прибора в режим автоматического управления** производится повторным нажатием и удержанием в течение 2 с кнопки .

Контроль за состоянием входов осуществляется по светодиодам «**ВХОДЫ 1, 2, 3, 4**», а за состоянием выходов по светодиодам «**К1**», «**К2**» и «**К3**» (светодиоды «**К1**», «**К2**» и «**К3**» светятся при замкнутых контактах соответствующих реле).

#### **Примечания.**

1. При переходе в ручной режим управления из режима просмотра уровня сигнала на входе, ЦИ индицирует «**РУЧН**» в течение времени от 2 до 3 с.
2. Состояние входов, индицируемое светодиодами, отображает их логическое состояние, т.е. при прямой логике светодиод светится при физическом замыкании контактов датчика, а при инверсной логике – при физическом размыкании контактов. Прямой логике соответствуют установка параметра работы соответствующего входа  $\bar{D}$ , инверсной –  $I$  (см. Приложение Г. Программируемые параметры).

### **3.5 Общие особенности типовых схем применения**

Каждому установленному в приборе алгоритму функционирования соответствует определенная схема подключений к прибору датчиков и исполнительных механизмов (см. Приложение В).

Прибор имеет четыре идентичных входа, один из которых может быть использован для подключения тумблера «**СТОП**», выполняющего функцию дистанционного выключателя, а также используемого для аварийной защиты (блокировки работы прибора). При размыкании его контактов во время выполнения алгоритма все выходные реле переводятся в состояние логического «0» (контакты разомкнуты при установленном параметре  $N.o=\bar{D}$ , или замкнуты при

$N.0 = 1$ , где  $N$  – номер Выхода). При последующем замыкании тумблера «СТОП» выполнение алгоритма начинается сначала.

После включения питания прибор проверяет состояние тумблера «СТОП» и, если его контакты замкнуты, приступает к выполнению алгоритма (отрабатывает задержку включения и т. д.).

При отсутствии необходимости дистанционного управления, на месте тумблера следует установить перемычку (при установленном типе логики  $\checkmark_{\bar{c}} = 0$  для входа 4) или, не применяя перемычку, установить тип логики  $\checkmark_{\bar{c}} = 1$ .

### 3.6 Индикация аварийных состояний

Большинство алгоритмов работы прибора предусматривают индикацию аварийных состояний.

Состояние «**Авария датчиков**» прибора предполагает остановку выполнения алгоритма, перевод контактов реле в разомкнутое состояние и мигание светодиодов «К1», «К2», «К3». Условия для перехода в указанное состояние приведены в описаниях конкретных алгоритмов (см. Приложение В).

Выход из состояния «**Авария датчиков**» происходит при снятии с прибора питания, перезапуске алгоритма тумблером «СТОП» или с клавиатуры при переходе в ручной режим управления.

## 4 Меры безопасности

По способу защиты от поражения электрическим током прибор соответствует классу II по ГОСТ 12.2.007.0-75.

При эксплуатации и техническом обслуживании необходимо соблюдать требования ГОСТ 12.3.019-80, «Правил эксплуатации электроустановок потребителей» и «Правил охраны труда при эксплуатации электроустановок потребителей».

При эксплуатации прибора открытые контакты клеммника находятся под напряжением, опасным для жизни человека. Любые подключения к прибору и работы по его техническому обслуживанию производить только при отключенном питании прибора и подключенных к нему устройств.

Подключение, регулировка и техобслуживание прибора должны производиться только квалифицированными специалистами, изучившими настоящее руководство по эксплуатации.

Не допускается попадание влаги на контакты выходного разъема и внутренние элементы прибора. Запрещается использование прибора в агрессивных средах с содержанием в атмосфере кислот, щелочей, масел и т. п.



## 5 Программирование и настройка прибора

### 5.1 Общие сведения

Программирование предназначено для выбора необходимого алгоритма работы и установки значений параметров прибора, определяющих его настройку и работу в процессе эксплуатации.

Пользователь может изменять значения параметров в соответствии с условиями и целями эксплуатации прибора. Значения программируемых параметров вносятся в энергонезависимую память прибора и сохраняются при отключении питания.

Программирование производится кнопками, расположенными на лицевой панели прибора.


Установленные в приборе алгоритмы функционирования (см. Приложение В) разработаны в целях обеспечения решения наиболее часто встречающихся в практике применения задач.




### 5.2 Выбор алгоритма работы

После подачи питания на прибор на ЦИ высвечивается номер выполняемого алгоритма или обратный отсчет времени до начала его исполнения.




**Примечание** – Признаком активизации (запуска) алгоритма является свечение светодиода «АВТ.» и отображение на экране обратного отсчета времени до начала выполнения алгоритма, либо его номера.

Доступ к режиму выбора необходимого алгоритма работы выполняется длительным (2 с)

нажатием кнопки .

На ЦИ высвечивается **P. . 00** – требование введения кода доступа. Кнопками  и  следует установить код доступа «27» (**P. .27**), нажать кнопку , после чего на ЦИ высвечивается параметр **A-xx** (с мигающим номером алгоритма **xx**).

**Примечание** – Код доступа действителен в течение 1 мин после последнего нажатия любой кнопки.

Выбор нужного алгоритма из имеющегося в памяти прибора перечня (см. Приложение В) выполняется кнопками  и , – для записи значения в память нажимается кнопка .

Пример выбора алгоритма 02 представлен на рисунке 5.1.

Большинство алгоритмов позволяют пользователю выполнять настройку параметров работы прибора для конкретной задачи (см. п. 5.3).

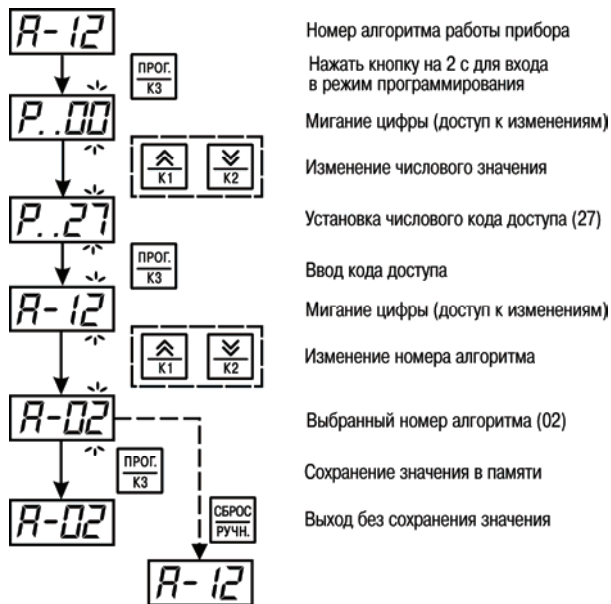





Рисунок 5.1 – Выбор алгоритма работы прибора





### 5.3 Просмотр и установка значений параметров алгоритма

Список параметров алгоритма работы прибора, доступных для изменения, представлен в Приложении Г. По умолчанию для всех входов установлен тип датчиков: *con* – кондуктометрический зонд.

Просмотр параметров и их значений осуществляется кнопками  и . На ЦИ слева отображается параметр, справа – его значение.

При необходимости изменить значение индицируемого параметра следует нажать и удерживать кнопку  более 2 с.

**Примечание** – В случае необходимости следует ввести код доступа (см. п. 5.2).

Выбор значения параметра осуществляется кнопками  и , кнопкой  сохраняется в памяти новое значение, либо кнопкой  осуществляется выход из режима установки без сохранения нового значения параметра.

После выбора пользователем необходимого алгоритма следует установить тип датчика, подключаемого к каждому входу (параметры *1*, *2*, *3* и *4*, значения *con*, *nPn*, *cur*, см. Приложение Г).

Пример установки значения *nPn* для Входа 1 приведен на рисунке 5.2.

Логика работы для каждого входа определяется параметрами *1c*, *2c*, *3c* и *4c*, соответственно, установкой значений *0* или *1* (см. Приложение Г).

Логика работы для каждого выходного реле определяется параметрами *1o*, *2o*, *3o*, установкой значений *0* или *1* (см. Приложения В и Г).

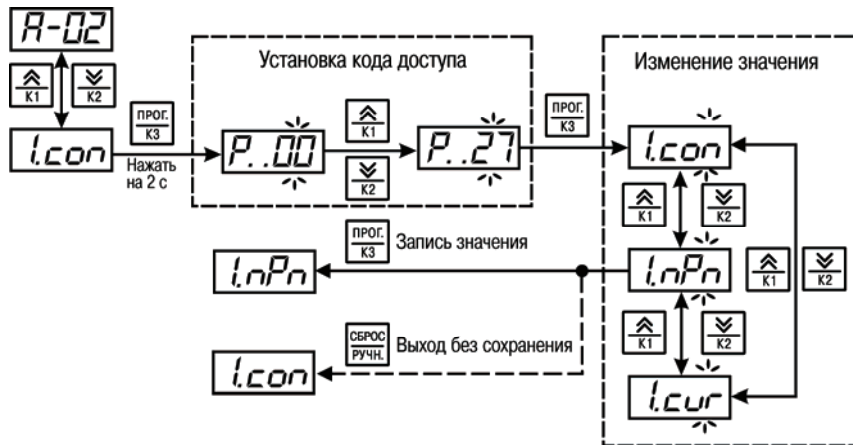




Рисунок 5.2 – Установка значения параметра «тип датчика» для входа 1

Далее следует установить необходимые значения временных параметров алгоритма (см. Приложение В) и проверить правильность выполнения алгоритма, имитируя срабатывание входных датчиков (замыкая соответствующие цепи). Если алгоритм выполняется правильно, прибор может быть смонтирован на объекте и произведены все необходимые подключения в



соответствии с п. 6 и Приложением В. Если алгоритм выполняется неправильно, проверяется установка перечисленных выше параметров.

## 5.4 Запуск выполнения алгоритма

Запуск выполнения алгоритма производится одновременным длительным (более 2 с) нажатием кнопок  и , или переключением тумблера «СТОП» (если он предусмотрен в схеме подключения для соответствующего алгоритма, см. Приложение В).

Признаком запуска выполнения алгоритма является свечение светодиода «АВТ.».

## 5.5 Остановка выполнения алгоритма

Остановка выполнения алгоритма выполняется одновременным длительным (более 2 с) нажатием кнопок  и  или размыканием тумблера в цепи питания (или тумблера «СТОП» – если он предусмотрен в схеме подключения для соответствующего алгоритма).

Признаком остановки выполнения алгоритма является мигание светодиода «АВТ.».




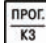

## 5.6 Настройка прибора



Настройка прибора состоит из установки значений опорных напряжений входных компараторов (уставок компаратора замыкания  $P_{x.x}$  и размыкания  $I P_{xx}$ ) и коррекции временных параметров (см. Приложение В).

## 5.6.1 Настройка уровней переключения для входных устройств

Для настройки уровней переключения входных устройств следует подключить к прибору датчики, подать на прибор питание, остановить выполнение алгоритма (см. п. 5.5) и произвести настройку уставок компараторов.

Настройка уставок компараторов **замыкания** входов производится при затопленных кондуктометрических датчиках, при замкнутых ключах или при установленных пороговых значениях выходных сигналов с датчиков.

Для настройки уставки компаратора **замыкания Входа 1** кнопками  и  необходимо выбрать параметр **IP.x.x.**, нажать и удерживать кнопку  более 2 с. В случае необходимости следует ввести код доступа (см. п. 5.2). На ЦИ отображается параметр **IP.x.x.** и его мигающее значение (если значение не подвергалось изменению, то будет индцироваться заводская установка **ID**). После этого необходимо войти в режим просмотра уровня сигнала на **Входе 1**, для чего одновременно следует нажать и удерживать более 2 с кнопки  и . На ЦИ будет мигать параметр **IP.x.x.** и его значение, отображающее уровень сигнала на входе (от 1 до 99 %).




Для записи в память прибора значения уставки компаратора **замыкания Входа 1** следует нажать кнопку . Для выхода из режима просмотра без сохранения – нажать кнопку .



### Примечания



1. Действие кода доступа в режиме просмотра уровня сигнала на входе не ограничено.

2. Для повышения помехоустойчивости и более надежной работы компараторов значение параметра *IP.x.x* (уставка компаратора замыкания **Входа**) следует установить на единицу меньше, чем значение, измеренное и занесенное в память.

Настройка уставок компараторов **размыкания** входов осуществляется при осушенных кондуктометрических датчиках, при разомкнутых ключах или при установленных пороговых значениях выходных сигналов с датчиков.

Для настройки уставки компаратора **размыкания Входа 1** кнопками  и  необходимо выбрать параметр *IP.xx*, нажать и удерживать кнопку  более 2 с. В случае необходимости следует ввести код доступа (см. п. 5.2). На ЦИ отображается параметр *IP.xx* и его мигающее значение (если значение не подвергалось изменению, то будет индицироваться заводская установка **90**). После этого необходимо войти в режим просмотра уровня сигнала на

**Входе 1**, для чего одновременно следует нажать и удерживать более 2 с кнопки  и . На ЦИ будет мигать параметр *IP.xx* и его значение, отображающее уровень сигнала на входе.

Для записи в память прибора значения уставки компаратора **размыкания Входа 1** следует нажать кнопку . Для выхода из режима просмотра без сохранения – нажать кнопку .

Пример настройки уставок компаратора для **Входа 1** приведен на рисунке 5.3.

Аналогично проводится настройка уставок компараторов для Входов 2, 3 и 4.

**Внимание!** Значение параметра *IP.xx* должно быть больше значения параметра *IP.x.x*.



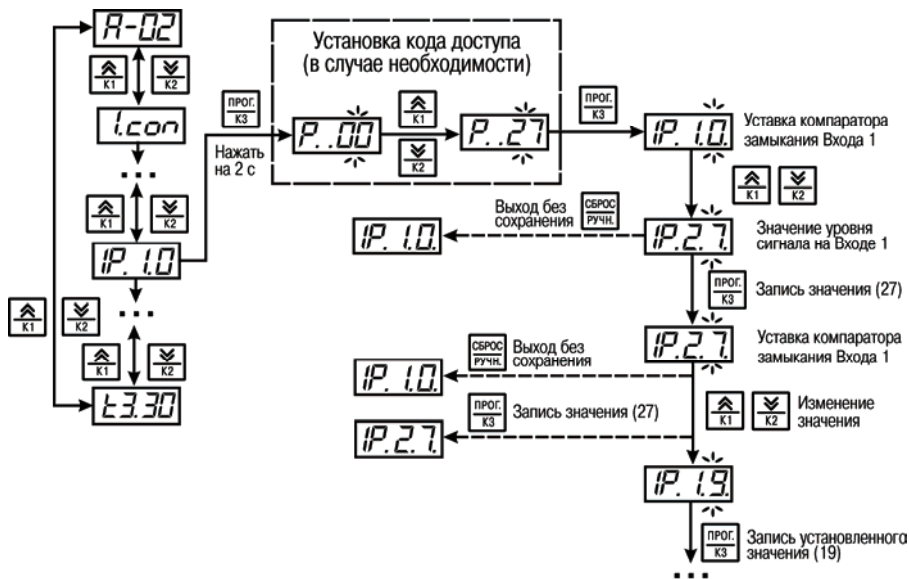


Рисунок 5.3 – Настройка уставок компаратора для Входа 1

При использовании кондуктометрических или активных датчиков уровня следует производить постепенное заполнение резервуара, контролируя по мере замыкания датчиков засветку соответствующих светодиодов на лицевой панели прибора.

Если при заполнении резервуара засветки светодиодов (или любого из них) не происходит, следует изменить значение уставки компаратора замыкания **Входа** (при работе с кондуктометрическими датчиками) или увеличить чувствительность соответствующих датчиков уровня (при работе с активными датчиками).

Изменение чувствительности активных датчиков производится уточнением места их установки в резервуаре или с помощью регулировочных элементов (при их наличии), расположенных на корпусах датчиков.

Произвести постепенное опорожнение резервуара, контролируя при этом последовательное гашение соответствующих светодиодов на лицевой панели прибора.

Для проверки качества настройки произвести повторное заполнение и опорожнение резервуара, контролируя при этом работу входных датчиков по светодиодам.

При использовании датчиков, имеющих на выходе аналоговый сигнал в виде тока, следует имитировать различные уровни сигнала, контролируя с помощью соответствующих измерительных приборов (амперметр или вольтметр) величину, при которой срабатывают входные устройства.

## 5.6.2 Настройка временных параметров

Временные параметры устанавливаются в одном из четырех форматов:

- сутки (**СС**);
- часы (**ЧЧ.**);
- минуты (**М**);
- секунды (**С.С.**).

Пример изменения параметра  $t_4$  со значением 2 с на значение 18 ч показан на рисунке 5.4.

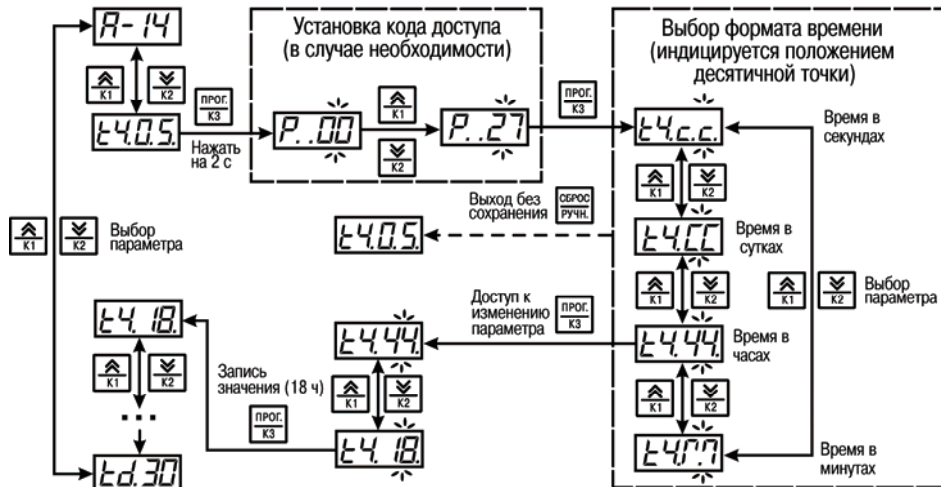


Рисунок 5.4 – Изменение временного параметра  $t_4$

## 6 Монтаж и подготовка прибора к работе

### 6.1 Монтаж прибора

При размещении приборов необходимо учитывать меры безопасности, представленные в разделе 4.

#### Установка приборов настенного исполнения

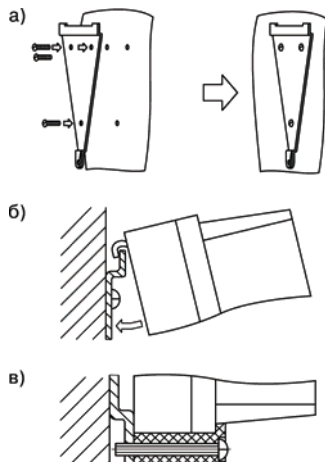
осуществляется в следующей последовательности:

1. Производится подготовка на объекте места для размещения прибора в соответствии с размерами, приведенными в Приложении А.

2. Кронштейн закрепляется тремя винтами М4х20 (в комплект поставки не входят) на поверхности, предназначенной для установки прибора (см. Приложение А и рисунок 6.1а).

3. Крепежный уголок зацепляется на задней стенке прибора за верхнюю кромку кронштейна (рисунок 6.1б).

4. Прибор прикрепляется к кронштейну винтом М4х35 из комплекта поставки (рисунок 6.1в).

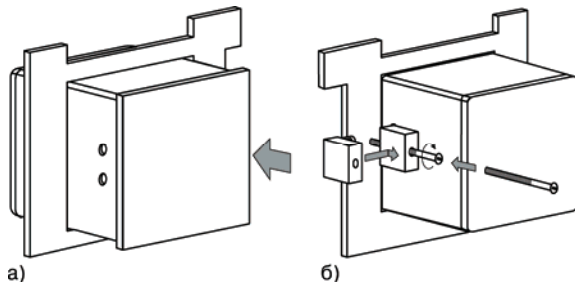


**Рисунок 6.1 – Монтаж прибора настенного крепления**

### Установка приборов щитового исполнения

осуществляется в следующей последовательности:

1. Производится подготовка на щите управления места для установки прибора в соответствии с размерами, приведенными в Приложении А.
2. Прибор устанавливается на щите управления с использованием для его крепления монтажных элементов, входящих в комплект поставки.
3. Прибор вставляется в специально подготовленное отверстие на лицевой панели щита (см. Приложение А и рисунок 6.2а).



**Рисунок 6.2 – Монтаж прибора щитового крепления**

4. Фиксаторы из комплекта поставки вставляются в отверстия на боковых стенках прибора (рисунок 6.2б).
5. Винты М4х35 из комплекта поставки с усилием заворачиваются в отверстия каждого фиксатора так, чтобы прибор был плотно прижат к лицевой панели щита.

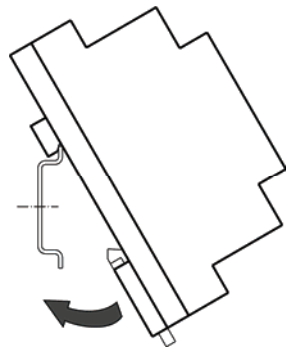
### **Установка приборов DIN-реечного исполнения**

осуществляется в следующей последовательности:

1. Производится подготовка на DIN-рейке места для установки прибора в соответствии с размерами, приведенными в Приложении А.

2. Прибор устанавливается на DIN-рейку в соответствии с рисунком 6.3.

3. Прибор с усилием прижимается к DIN-рейке в направлении, показанном стрелкой, до фиксации защелки.



## **6.2 Монтаж датчиков**

Производится установка на объекте датчиков, выбранных для выполнения технологического процесса.

Монтаж производится в соответствии с указаниями РЭ на конкретный датчик.

При монтаже датчиков кондуктометрического типа следует обратить особое внимание на отсутствие замыканий между их электродами, а также замыканий между электродами и стенками резервуара (если они металлические).

При монтаже активных датчиков необходимо учитывать возможность их взаимного влияния на работу друг друга. Во избежание этого датчики рекомендуется разносить на расстояние не менее 25 см один от другого.

**Рисунок 6.3 – Монтаж прибора с креплением на DIN-рейку**

### 6.3 Подключение прибора

Соединение прибора с источником питания (сетью) и датчиками производится по соответствующим схемам, приведенным в Приложении В, с соблюдением мер безопасности, представленных в разделе 4, в следующей последовательности:

1. Прибор подключается к источнику питания.
2. Подается питание и устанавливается необходимый алгоритм работы прибора, затем питание отключается.
3. Подключаются датчики к входам прибора согласно схеме установленного алгоритма работы.
4. Подключаются линии связи выходных реле к исполнительным устройствам согласно схеме установленного алгоритма работы.
5. Включается прибор и проверяется выполнение установленного алгоритма.

Для обеспечения надежности электрических соединений рекомендуется использовать кабели с медными многопроволочными жилами, концы которых перед подключением следует тщательно зачистить и облудить или оконцевать кабельным наконечником. Сечение жил кабелей не должно превышать  $1,0 \text{ мм}^2$ .

Допустимая длина электрической цепи от прибора до датчиков не более 30 м.

### 6.4 Помехи и методы их подавления

На работу прибора могут влиять следующие внешние помехи:

- возникающие под действием электромагнитных полей (помехи кондуктивного действия);
- импульсные электрические, возникающие в питающей сети при включении электромоторов и других мощных потребителей энергии.

Для уменьшения влияния **помех кондуктивного действия** необходимо выполнять приведенные ниже рекомендации:

- при прокладке сигнальных линий, в том числе линий «прибор – датчик», их длину следует по возможности уменьшать и выделять в самостоятельную трассу (или несколько трасс), отделенную(ых) от силовых кабелей;
- обеспечить надежное экранирование сигнальных линий. Экраны следует электрически изолировать от внешнего оборудования на протяжении всей трассы и подсоединять к клемме прибора «Общая» ( $\perp$ ). При отсутствии возможности изоляции по всей трассе экран подсоединяют к общей точке заземления системы, например, к заземленному контакту щита управления;
- прибор следует устанавливать в металлическом шкафу, внутри которого не должно быть установлено никакого силового оборудования. Корпус шкафа должен быть заземлен.

Для уменьшения **импульсных помех, возникающих в питающей сети**, следует выполнять следующие рекомендации:

- подключать прибор к питающей сети отдельно от силового оборудования;
- устанавливать фильтры сетевых помех в линиях питания прибора;
- устанавливать искрогасящие фильтры в линиях коммутации силового оборудования.

При монтаже системы, в которой работает прибор, следует учитывать правила организации эффективного заземления:

- все заземляющие линии прокладывать по схеме «звезда», при этом необходимо обеспечить надежный контакт с заземляемым элементом;
- все заземляющие цепи должны быть выполнены как можно более толстыми проводами.



## 7 Техническое обслуживание

Технический осмотр прибора проводится обслуживающим персоналом не реже одного раза в шесть месяцев и включает в себя выполнение следующих операций:

- очистку корпуса и клеммника прибора от пыли, грязи и посторонних предметов;
- проверку качества крепления прибора на месте его установки;
- проверку качества подключения внешних связей к клеммникам.

Обнаруженные при осмотре недостатки следует немедленно устранить.

При использовании в качестве датчиков уровня кондуктометрических зондов необходимо осуществлять их регулярный осмотр и очистку рабочих частей электродов от изолирующих налетов, шлаков и т.п. Периодичность осмотра таких датчиков определяется составом рабочей жидкости и количеством в ней нерастворимых примесей.

При работе с активными датчиками периодически, но не реже одного раза в 6 месяцев необходимо производить их осмотр, проверку качества крепления, а также очистку рабочих поверхностей от пыли и грязи.

## 8 Маркировка и упаковка

При изготовлении на корпус прибора наносятся:

- условное обозначение прибора;
- степень защиты корпуса по ГОСТ 14254;
- напряжение и частота питания;
- потребляемая мощность;
- класс защиты от поражения электрическим током по ГОСТ 12.2.007.0
- знак соответствия по ГОСТ Р 50460;
- заводской номер прибора и год выпуска.

На потребительскую тару наносятся:

- наименование прибора;
- заводской номер прибора и год выпуска.

Упаковка прибора производится в соответствии с ГОСТ 23088-80 в потребительскую тару, выполненную из коробочного картона по ГОСТ 7933-89.

Упаковка изделий при пересылке почтой по ГОСТ 9181-74.

## 9 Правила транспортирования и хранения

Приборы транспортируются в закрытом транспорте любого вида. Крепление тары в транспортных средствах должно производиться согласно правилам, действующим на соответствующих видах транспорта.

Условия транспортирования должны соответствовать условиям 5 по ГОСТ 15150-69 при температуре окружающего воздуха от минус 25 до +55 °С с соблюдением мер защиты от ударов и вибраций.

Перевозку осуществлять в транспортной таре поштучно или в контейнерах.

Условия хранения в таре на складе изготовителя и потребителя должны соответствовать условиям 1 по ГОСТ 15150-69. В воздухе не должны присутствовать агрессивные примеси.

Приборы следует хранить на стеллажах.

## 10 Комплектность

Прибор	1 шт.
Паспорт	1 шт.
Руководство по эксплуатации	1 шт.
Гарантийный талон	1 шт.

## 11 Гарантийные обязательства

11.1 Изготовитель гарантирует соответствие прибора требованиям ТУ при соблюдении условий эксплуатации, транспортирования, хранения и монтажа.

11.2 Гарантийный срок эксплуатации 30 месяцев со дня продажи.

11.3 В случае выхода прибора из строя в течение гарантийного срока при соблюдении пользователем условий эксплуатации, транспортирования, хранения и монтажа предприятие изготовитель обязуется осуществить его бесплатный ремонт или замену.

11.4 Порядок передачи изделия в ремонт содержится в паспорте и в гарантийном талоне.

## Приложение А. Габаритные чертежи корпусов

На рисунках А.1–А.3 представлены габаритные и установочные чертежи корпусов прибора.

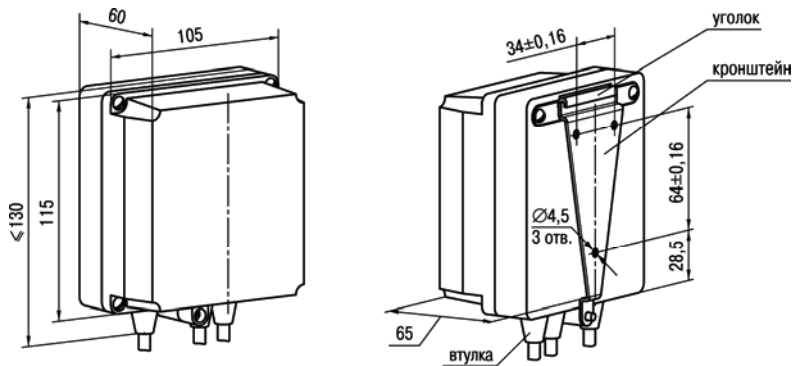


Рисунок А.1 – Прибор в корпусе типа Н (для настенного крепления)

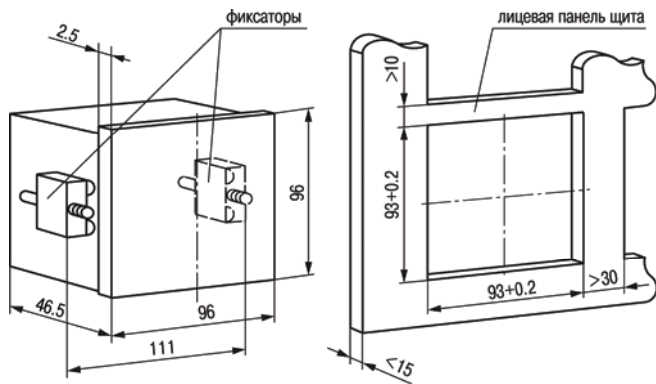
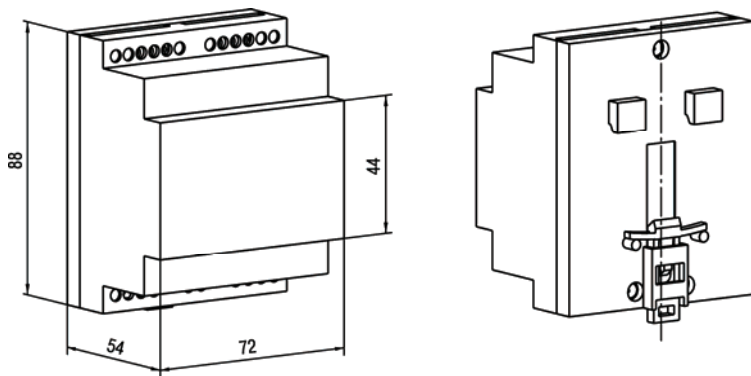


Рисунок А.2 – Прибор в корпусе типа Щ11 (для щитового крепления)



**Рисунок А.3 – Прибор в корпусе типа Д (для крепления на DIN-рейку)**

## Приложение Б. Схемы подключения приборов

Схемы подключения приборов разных исполнений корпусов приведены на рисунках Б.1–Б.3. В таблице Б.1 приведены данные по соответствию клемм цепей приборов в разных корпусах.

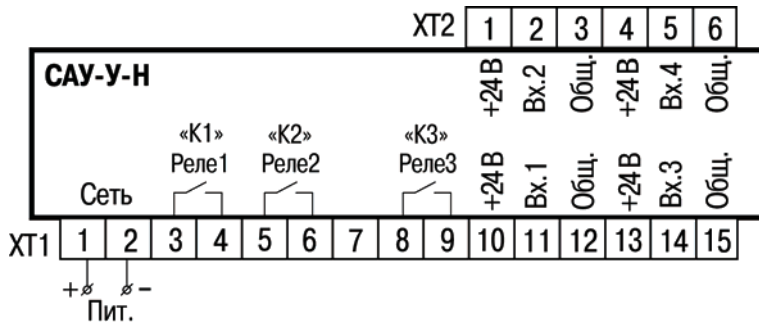


Рисунок Б.1 – Схема подключения САУ-У-Н

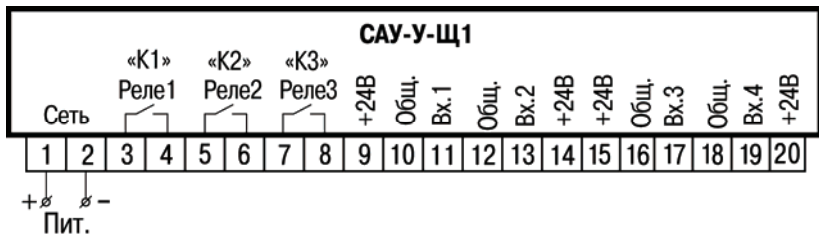


Рисунок Б.2 – Схема подключения САУ-У-Щ11

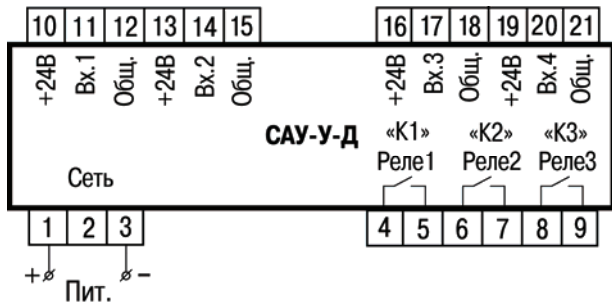


Рисунок Б.3 – Схема подключения САУ-У-Д



**Таблица Б.1 – Соответствие номеров клемм цепей для модификаций приборов в разных корпусах**

Назначение цепи	Номера контактов для модификации		
	САУ-У-Н	САУ-У-Д	САУ-У-Щ11
Пит +	ХТ1/1	1	1
Пит -	ХТ1/2	3	2
Выход К1 (реле 1)	ХТ1/3, ХТ1/4	4, 5	3, 4
Выход К2 (реле 2)	ХТ1/5, ХТ1/6	6, 7	5, 6
Выход К3 (реле 3)	ХТ1/8, ХТ1/9	8, 9	7, 8
Вход 1 (для датчика)	ХТ1/11	11	11
Вход 2 (для датчика)	ХТ2/2	14	13
Вход 3 (для датчика)	ХТ1/14	17	17
Вход 4 (для датчика)	ХТ2/5	20	19
Общий*	ХТ1/12 (ХТ1/15, ХТ2/3, ХТ2/6)	12 (15, 18, 21)	10 (12, 16, 18)

\* Все контакты общей цепи соединены между собой внутри корпуса.

## Приложение В. Алгоритмы работы прибора

Алгоритмы функционирования разработаны в целях обеспечения решения наиболее часто встречающихся в практике применения задач. Каждому алгоритму соответствует определенная схема подключений к прибору датчиков и исполнительных механизмов.

### Алгоритм 01 (для одного резервуара и одного насоса)

Алгоритм предназначен для управления насосом, работающим на заполнение или осушение емкости по гистерезисному закону, и для включения аварийной сигнализации при превышении заданного уровня.

Схема подключения САУ-У-Н к элементам системы приведена на рисунке В.1. Подключения к контактам клеммников прибора различных исполнений корпуса приведены в таблице Б.1.

Для контроля уровня жидкости в емкости используются три кондуктометрических датчика погружного типа: верхнего уровня (F1), среднего уровня (F2) и нижнего уровня (F3).

Управляют включением насоса контакты реле 1. Сигнализацию включают контакты реле 2 в случае затопления датчика верхнего уровня (F1).

Если регистрируется, что затоплен датчик среднего уровня (F2), а датчик нижнего уровня (F3) осушен, прибор определяет данное событие, как неисправность датчиков и переходит в состояние «**Авария датчиков**».

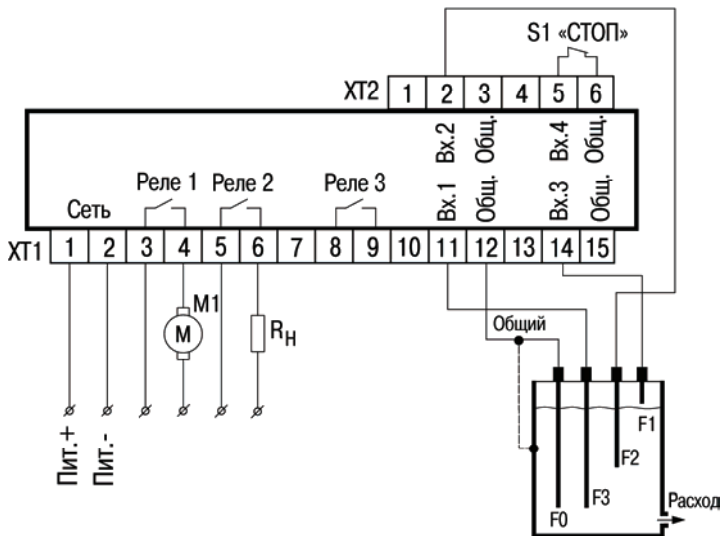


Рисунок В.1 – Схема подключения САУ-У-Н для выполнения алгоритма 01  
 М1 – исполнительное устройство (насос, электромотор, клапан или др.);  
 R<sub>н</sub> – сигнализатор (звонок, сирена, лампа или блокирующий контактор);  
 F1–F3 – кондуктометрические датчики уровня

### **Работа на заполнение емкости (рисунок В.2а) (режим по умолчанию)**

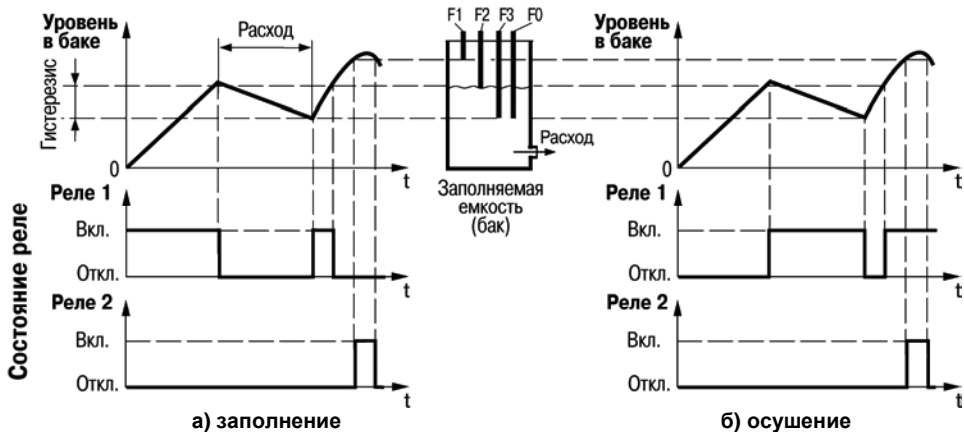
Для этого режима параметр  $l_0$  должен иметь значение  $l$ .

Насос включается при осушении датчика нижнего уровня (F3), а выключается только при затоплении датчика среднего уровня (F2).

### **Работа на осушение емкости (рисунок В.2б)**

Для этого режима параметр  $l_0$  должен иметь значение  $l$ .

Насос включается при затоплении датчика среднего уровня (F2), а выключается только при осушении датчика нижнего уровня (F3).



**Рисунок В.2 – Графики, поясняющие работу прибора**

Используемые при выполнении алгоритма временные параметры представлены в таблице В.1.

**Таблица В.1 – Используемые временные установки для выполнения алгоритмов 01, 02 и 06**

<b>Параметр</b>	<b>Описание</b>	<b>Заводская установка</b>
<b><math>t_0</math></b>	задержка начала выполнения программы	2 с ( <b>0.2.</b> )
<b><math>t_0</math></b>	задержка переключения <b>Входа 1</b> (антидребезг)	2 с ( <b>0.2.</b> )
<b><math>t_1</math></b>	задержка переключения <b>Входа 2</b> (антидребезг)	2 с ( <b>0.2.</b> )
<b><math>t_2</math></b>	задержка переключения <b>Входа 3</b> (антидребезг)	2 с ( <b>0.2.</b> )
<b><math>t_3</math></b>	задержка переключения <b>Входа 4</b> (антидребезг)	2 с ( <b>0.2.</b> )

### **Алгоритм 02 (для одного резервуара и одного насоса)**

Алгоритм предназначен для управления насосом, работающим на заполнение или осушение емкости без гистерезиса, и для включения аварийной сигнализации при превышении заданного уровня.

Схема подключения элементов системы к прибору аналогична **алгоритму 01** (см. рисунок В.1), за тем исключением, что датчик среднего уровня (F2) не используется.

Для контроля уровня жидкости в емкости используется два кондуктометрических датчика погружного типа: верхнего уровня (F1) и нижнего уровня (F3).

Управляют включением насоса контакты реле 1. Сигнализацию включают контакты реле 2 в случае затопления датчика верхнего уровня (F1).

#### **Работа на заполнение емкости (рисунок В.3а)**

Для этого режима параметр  **$t_0$**  должен иметь значение **0**.

Насос включается при осушении датчика нижнего уровня, а выключается при его затоплении.

## Работа на осушение емкости (рисунок В.3б) (режим по умолчанию)

Для этого режима параметр  $t_{\text{о}}$  должен иметь значение  $t$ .

Насос включается при затоплении датчика нижнего уровня, а выключается при его осушении.

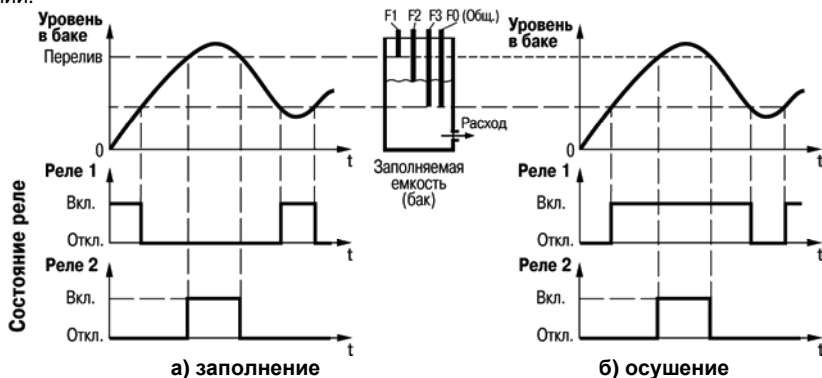


Рисунок В.3 – Графики, поясняющие работу прибора

Используемые при выполнении алгоритма временные параметры представлены в таблице В.1 (вход 2 для данного алгоритма работы в приборе не используется).

## Алгоритм 06 (для трех резервуаров и трех насосов)

Алгоритм предназначен для управления тремя независимыми насосами (M1, M2 и M3), каждый из которых поддерживает уровень жидкости в одной из трех емкостей по показаниям соответствующих датчиков уровня (F1, F2 и F3).

Схема подключения САУ-У-Н к элементам системы приведена на рисунке В.4. (подключения к контактам клеммников прибора в других корпусах см. в таблице Б.1).

Прибор может работать по прямой (см. рисунок В.5) или обратной логике, при этом логика может задаваться для каждой емкости отдельно.

**Примечание** – Выходы прибора (при подключении вместо насосов сигнальных устройств) могут использоваться только для контроля уровня заполнения резервуара.



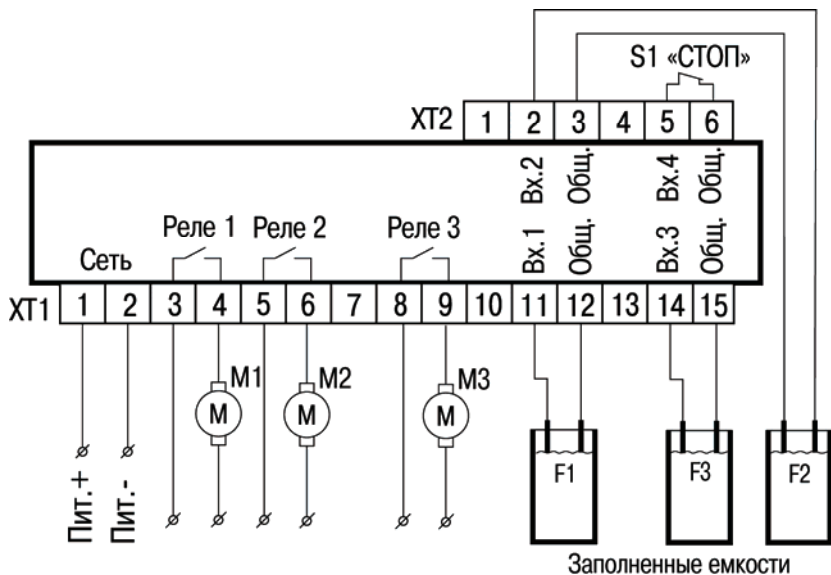
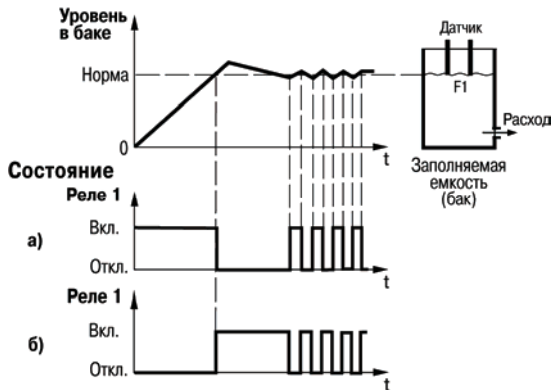


Рисунок В.4 – Схема подключения САУ-У-Н для выполнения алгоритма 06  
 М1–М3 – насосы; F1–F3 – кондуктометрические датчики уровня



**Рисунок В.5 – Графики, поясняющие работу прибора  
а) прямая логика работы; б) обратная логика работы**

**При прямой логике** насос включается при осушении кондуктометрического датчика (размыкании контактов) – в этом случае насос начинает закачивать в бак жидкость в течение времени, пока ее уровень не повысится до положения уровня установленного датчика (работа на заполнение емкости – заводская установка по умолчанию).

**При обратной логике** насос включается при затоплении кондуктометрического датчика (замыкании контактов) – в этом случае насос начинает откачивать жидкость из бака в течение

времени, пока ее уровень не понизится до положения ниже уровня установленного датчика (работа на осушение емкости).

**Примечание** – Для прямой логики работы выходов (контактов реле) соответствующий параметр ( *10-х*, *20-х*, *30-х*) для *х* должен иметь значение **П** , а для обратной логики работы выхода – *х* должен иметь значение **Л**.

Используемые при выполнении алгоритма временные параметры представлены в таблице В.1.

## **Алгоритм 11 (для магистрали водоснабжения с двумя насосами)**

Алгоритм предназначен для управления двумя работающими поочередно насосами (основным М1 и резервным М2) в системах водоснабжения, имеющих в своем составе общий датчик потока (В1), например, ДЭМ. При этом предусмотрена возможность аварийной сигнализации или включения третьего насоса (Rн).

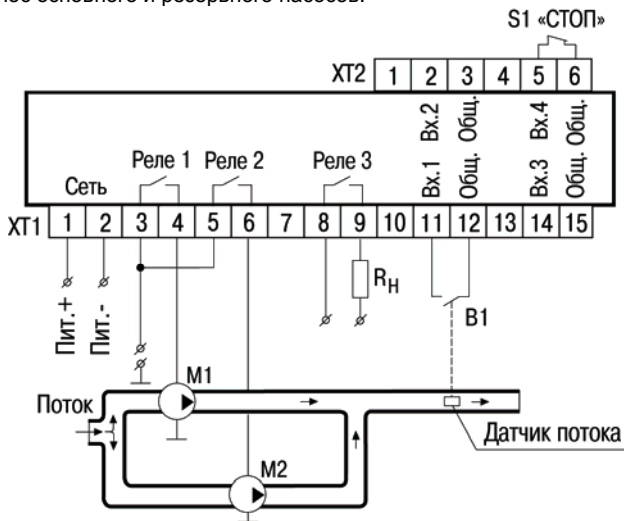
Схема подключения САУ-У-Н к элементам системы приведена на рисунке В.6. (подключения к контактам клеммников прибора в других корпусах см. в таблице Б.1).

Для контроля наличия потока жидкости в системе используется датчик давления (В1), контакты которого при отсутствии потока разомкнуты.

Прибор работает следующим образом:

- 1) после подачи питания выполняется задержка (2 с) до перехода в рабочий режим;
- 2) сначала включается насос М1 на время, установленное в параметре **Т3** (см. таблицу В.2);
- 3) после выключения насоса М1 включается насос М2 на время, установленное в параметре **Т4**;

4) после выключения насоса М2 включается насос М1 и цикл повторяется, обеспечивая равномерный износ основного и резервного насосов.



**Рисунок В.6 – Схема подключения САУ-У-Н для выполнения алгоритма 11  
 М1 и М2 – насосы;  $R_H$  – сигнализатор аварии или дополнительный насос;  
 В1 – датчик потока**

Используемые при выполнении алгоритма временные параметры представлены в таблице В.2.

**Таблица В.2 – Используемые временные установки для выполнения алгоритма 11**

Параметр	Описание	Заводская установка
$t_0$	задержка начала выполнения программы	2 с ( <b>0.2.</b> )
$t_D$	время, в течение которого при работе <b>насоса М1</b> допускаются «провалы» показаний датчика потока В1	2 с ( <b>0.2.</b> )
$t_I$	время, в течение которого при работе <b>насоса М2</b> допускаются «провалы» показаний датчика потока В1	2 с ( <b>0.2.</b> )
$t_2$	задержка переключения <b>Входа 2</b> (антидребезг)	2 с ( <b>0.2.</b> )
$t_3$	время работы насоса М1	5 с ( <b>0.5.)*</b>
$t_4$	время работы насоса М2	5 с ( <b>0.5.)*</b>
$t_5$	время, в течение которого при запуске насоса М1 не анализируются показания датчика потока В1	2 с ( <b>0.2.</b> )
$t_6$	время, в течение которого при запуске насоса М2 не анализируются показания датчика потока В1	2 с ( <b>0.2.</b> )
$t_d$	задержка между включением/переключением насоса М1 и насоса М2	2 с ( <b>0.2.</b> )
* Заводские установки параметров $t_3$ и $t_4$ – тестовые, используемые для проверки алгоритма, – для реальной работы прибора должны иметь значения большей величины, например, 24 часа ( <b>24.</b> ).		

Если во время работы одного из насосов контакты (В1) датчика наличия потока разомкнулись на время, большее заданного (2 с), или во время пуска двигателя насоса через

заданное время (2 с) контакты датчика наличия потока не замкнулись, прибор считает, что произошла авария и включает оставшийся насос. При этом неисправный насос выключается, а соответствующий ему светодиод («К1» или «К2») начинает мигать.

Если в процессе работы вышли из строя оба насоса, то включается **реле 3**, к контактам которого может быть подключен третий насос или аварийная сигнализация. В этом случае начинают мигать оба светодиода «К1» и «К2». Контакты реле 3 будут замкнуты до снятия с прибора питания или до перезапуска алгоритма тумблером «СТОП» (S1).

Работу алгоритма поясняет рисунок В.7.

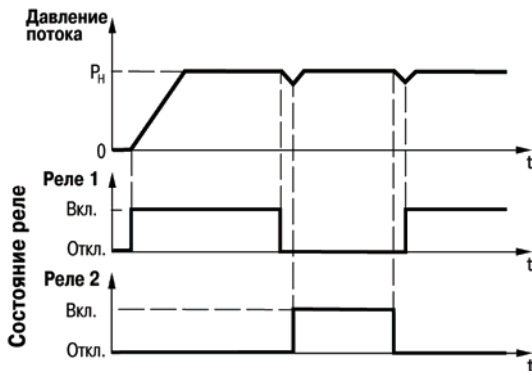


Рисунок В.7 – Графики, поясняющие работу прибора

## Алгоритм 12 (для одного резервуара и двух насосов)

Алгоритм предназначен для управления двумя насосами, работающими поочередно на наполнение одного резервуара и имеющими в своем составе общий датчик наличия потока (В1) и аварийную сигнализацию нарушения режима.

Схема подключения САУ-У-Н к элементам системы приведена на рисунке В.8. (подключения к контактам клеммников прибора в других корпусах см. в таблице Б.1).

В автоматическом режиме поддерживается уровень в резервуаре по показаниям двух погружных кондуктометрических датчиков (F1, F2), – включение насосов происходит при осушении датчика нижнего уровня (F2), а отключение – при затоплении верхнего (F1), следующим образом:

- 1) после подачи питания выполняется задержка (2 с) до перехода в рабочий режим;
- 2) если датчик нижнего уровня осушен, то сначала включается насос М1 на время, до момента затопления верхнего датчика;
- 3) после выключения насоса М1 включается насос М2 на время до момента затопления верхнего датчика;
- 4) после выключения насоса М2, включается насос М1 и цикл повторяется, обеспечивая равномерный износ насосов.

Контроль работоспособности насосов ведется по датчику наличия потока (В1). Если во время работы одного из насосов контакты датчика наличия потока разомкнулись на время большее заданного (2 с) или во время пуска двигателя насоса через заданное время контакты датчика наличия потока не замкнулись, прибор определяет данное событие как **«Авария мотора»** и включает оставшийся насос. При этом неисправный насос выключается, а соответствующий ему светодиод («К1» или «К2») начинает мигать.

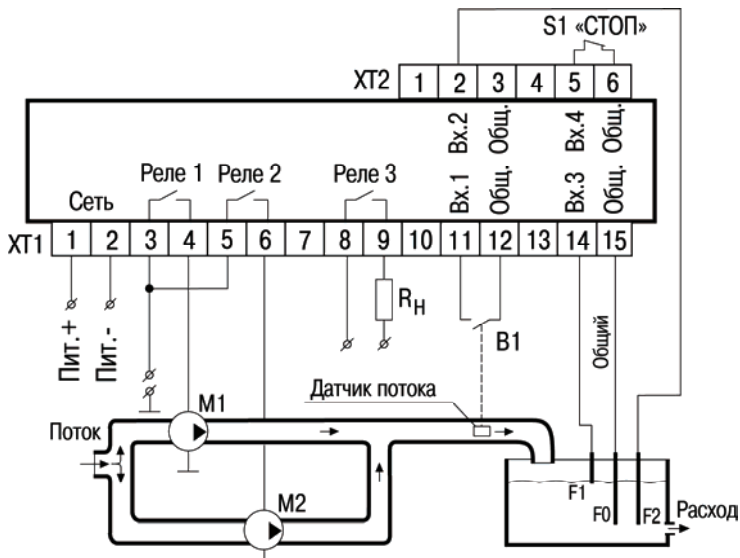


Рисунок В.8 – Схема подключения САУ-У-Н для выполнения алгоритма 12  
 М1 и М2 – насосы; R<sub>н</sub> – сигнализатор аварии или дополнительный насос;  
 В1 – датчик потока; F1, F2 – кондуктометрические датчики уровня



Если в процессе работы вышли из строя оба насоса, то включается третье реле, к контактам которого может быть подключена аварийная сигнализация. В этом случае начинают мигать оба светодиода «К1» и «К2», а контакты реле 3 будут замкнуты до снятия с прибора питания или до перезапуска алгоритма тумблером «СТОП».

Если датчик верхнего уровня затоплен, а датчик нижнего уровня осушен, прибор определяет данное событие, как неисправность датчиков и переходит в состояние «Авария датчиков».

Используемые при выполнении алгоритма временные параметры представлены в таблице В.3.

**Таблица В.3 – Используемые временные установки для выполнения алгоритма 12**

Параметр	Описание	Заводская установка
$t_0$	задержка начала выполнения программы	2 с (0.2.)
$t_0$	время, в течение которого при работе насоса 1 допускаются «провалы» показаний датчика потока	2 с (0.2.)
$t_1$	время, в течение которого при работе насоса 2 допускаются «провалы» показаний датчика потока	2 с (0.2.)
$t_2$	задержка переключения Входа 2 (антидребезг)	2 с (0.2.)
$t_3$	задержка переключения Входа 3 (антидребезг)	2 с (0.2.)
$t_4$	задержка переключения Входа 4 (антидребезг)	2 с (0.2.)
$t_5$	время, в течение которого при запуске насоса М1 не анализируются показания датчика потока	2 с (0.2.)

### Окончание таблицы В.3

Параметр	Описание	Заводская установка
$t_B$	время, в течение которого при запуске насоса <b>M2</b> не анализируются показания датчика потока	2 с ( <b>0.2.</b> )
$t_7$	время работы насоса <b>M1</b>	5 с ( <b>0.5.</b> )*
$t_B$	время работы насоса <b>M2</b>	5 с ( <b>0.5.</b> )*

\* В данном алгоритме параметры  $t_7$  и  $t_B$  являются только признаками разрешения использования насосов: **0** – насос не используется, **другое значение** – насос используется.

Работу алгоритма поясняет рисунок В.9.

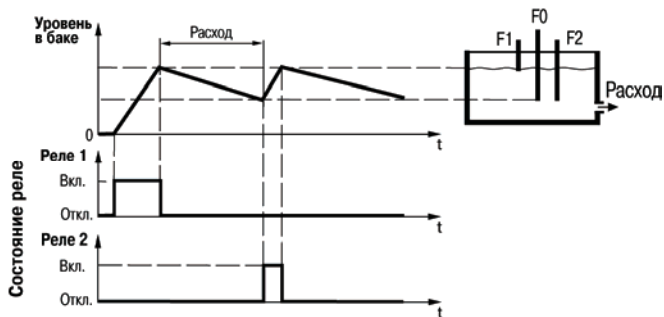


Рисунок В.9 – Графики, поясняющие работу прибора

## Алгоритм 13 (для магистрали водоснабжения с двумя насосами)

Алгоритм предназначен для управления двумя работающими поочередно насосами (основным М1 и резервным М2) в системах водоснабжения, имеющих в своем составе общий датчик наличия потока (В1).

Схема подключения САУ-У-Н к элементам системы приведена на рисунке В.6. (подключения к контактам клеммников прибора в других корпусах см. в таблице Б.1).

Отличие данного алгоритма от алгоритма 11 состоит в логике работы реле 3, – оно включается на заданное время каждый раз при включении или переключении насосов.

Реле 3 в этом алгоритме может быть использовано для переключения схемы питания насосов из звезды в треугольник на время пуска, если этого требуют условия их эксплуатации, или для создания паузы между переключением насосов, необходимой для срабатывания отсечных клапанов.

Аварийная сигнализация в алгоритме отсутствует.

Используемые при выполнении алгоритма временные параметры представлены в таблице В.4.

Таблица В.4 – Используемые временные установки для выполнения алгоритма 13

Параметр	Описание	Заводская установка
$t_0$	задержка начала выполнения программы	2 с (0.2.)
$t_{\text{П}}$	время, в течение которого при работе насоса М1 допускаются «провалы» показаний датчика потока	2 с (0.2.)
$t_{\text{I}}$	время, в течение которого при работе насоса М2 допускаются «провалы» показаний датчика потока	2 с (0.2.)

#### Окончание таблицы В.4

Параметр	Описание	Заводская установка
Ѓ2	задержка переключения Входа 4 (антидребезг)	2 с (0.2.)
Ѓ3	время работы насоса М1	5 с (0.5.)*
Ѓ4	время работы насоса М2	5 с (0.5.)*
Ѓ5	время, в течение которого при запуске насоса М1 не анализируются показания датчика потока	2 с (0.2.)
Ѓ6	время, в течение которого при запуске насоса М2 не анализируются показания датчика потока	2 с (0.2.)
Ѓ7	время работы Реле 3	3 с (0.3.)
Ѓ8	задает задержку включения насоса М1 по отношению к включению сигнала на переключение	1 с (0.1.)
Ѓ9	задает задержку включения насоса М2 по отношению к включению сигнала на переключение	1 с (0.1.)
<p>* Заводские установки параметров Ѓ3 и Ѓ4 – тестовые, используемые для проверки алгоритма, – для реальной работы прибора должны иметь значения большей величины, например, 24 часа (24).</p>		

#### Алгоритм 14 (для одной магистрали и трех насосов)

Алгоритм предназначен для управления тремя насосами, которые работают парами, при этом каждый насос имеет свой датчик наличия потока (В1, В2, В3), замыкание контактов которого свидетельствует о нормальной работе насоса.

В автоматическом режиме насосы работают поочередно парами (M1-M2, M1-M3, M2-M3, M1-M2 и т. д.) и по истечении заданного времени (например, 12 ч) происходит переключение работающей пары насосов по схеме, приведенной на рисунке В.10.



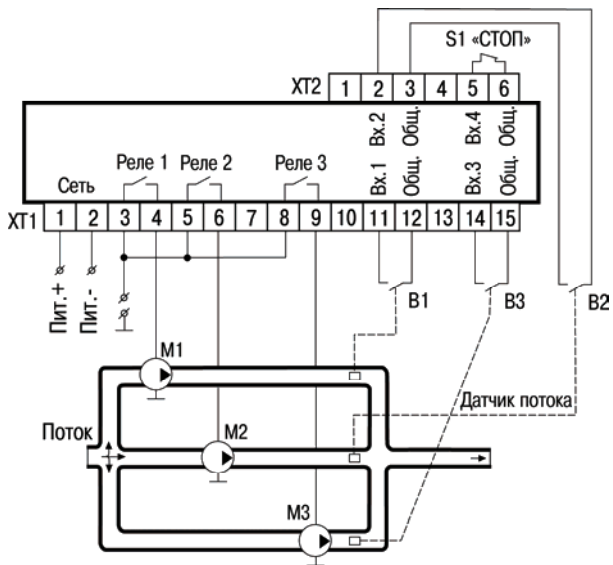
**Рисунок В.10 – Порядок работы насосов в режиме «два из трех»**

При включении прибора или перезапуске алгоритма, когда должны одновременно запускаться **насос M1** и **насос M2**, во избежание большой нагрузки на сеть пусковыми токами двух двигателей, включение **насоса M2** происходит с небольшой задержкой.

В случае выхода из строя любого из работающих насосов по сигналу соответствующего датчика наличия потока включается третий резервный насос. Оставшиеся насосы работают, не выключаясь, до вмешательства оператора или до выхода из строя. О выходе насоса из строя сигнализирует миганием соответствующий светодиод «K1», «K2», «K3».

Схема подключения САУ-У-Н к элементам системы приведена на рисунке В.11. (подключения к контактам клеммников прибора в других корпусах см. в таблице Б.1).

Используемые при выполнении алгоритма временные параметры представлены в таблице В.5.



**Рисунок В.11 – Схема подключения САУ-У-Н для выполнения алгоритма 14  
 М1–М3 – насосы; F1–F3 – кондуктометрические датчики уровня; В1–В3 – датчики потока**

Таблица В.5 – Используемые временные установки для выполнения алгоритма 14

Параметр	Описание	Заводская установка
$t_0$	задержка начала выполнения программы	2 с (0.2.)
$t_0$	задержка переключения Входа 1 (антидребезг)	2 с (0.2.)
$t_1$	задержка переключения Входа 2 (антидребезг)	2 с (0.2.)
$t_2$	задержка переключения Входа 3 (антидребезг)	2 с (0.2.)
$t_3$	задержка переключения Входа 4 (антидребезг)	2 с (0.2.)
$t_4$	время работы насоса М1	8 с (0.8.)*
$t_5$	время работы насоса М2	8 с (0.8.)*
$t_6$	время работы насоса М3	8 с (0.8.)*
$t_7$	время, в течение которого при запуске насоса М1 не анализируются показания датчика давления	2 с (0.2.)
$t_8$	время, в течение которого при запуске насоса М2 не анализируются показания датчика давления	2 с (0.2.)
$t_9$	время, в течение которого при запуске насоса М3 не анализируются показания датчика давления	2 с (0.2.)
$t_d$	задержка между включением/переключением насосов	2 с (0.2.)

\* Заводские установки параметров  $t_4$  –  $t_6$  – тестовые, используемые для проверки алгоритма – для реальной работы прибора должны иметь значения большей величины, например, 24 часа (24).

## **Алгоритм 15 (для магистрали водоснабжения с двумя насосами)**

Алгоритм предназначен для управления двумя работающими поочередно насосами (основным М1 и резервным М2) в системах водоснабжения, имеющих в своем составе общий датчик потока (В1). Предусмотрена возможность аварийной сигнализации или включения третьего насоса (Rн) контактами реле 3.

Схема подключения САУ-У-Н к элементам системы приведена на рисунке В.6 (подключения к контактам клеммников прибора в других корпусах см. в таблице Б.1).

Отличие данного алгоритма от алгоритма 11 состоит в логике работы реле 3, – оно включается при отказе не обоих насосов, как в алгоритме 11, а при отказе любого из двух насосов.

Используемые при выполнении алгоритма временные параметры такие же, как и в алгоритме 11 (представлены в таблице В.2). Работу алгоритма поясняет рисунок В.7.

## **Алгоритм 16 (для одного резервуара и двух насосов)**

Алгоритм предназначен для управления двумя насосами, поочередно работающими на осушение одного резервуара и имеющими в своем составе общий датчик наличия потока и аварийную сигнализацию нарушения режима.

Отличие данного алгоритма от алгоритма 12 состоит в том, что насосы работают на осушение расходного резервуара, а не на наполнение.

Схема подключения САУ-У-Н к элементам системы приведена на рисунке В.12. (подключения к контактам клеммников прибора в других корпусах см. в таблице Б.1).

Если уровень выше датчика верхнего уровня (F1), включается один из насосов (насос М1) и работает до осушения датчика нижнего уровня (F2). В следующий раз при заливе датчика



верхнего уровня осушать емкость будет насос M2. Реле 3 используется для сигнализации об аварии.

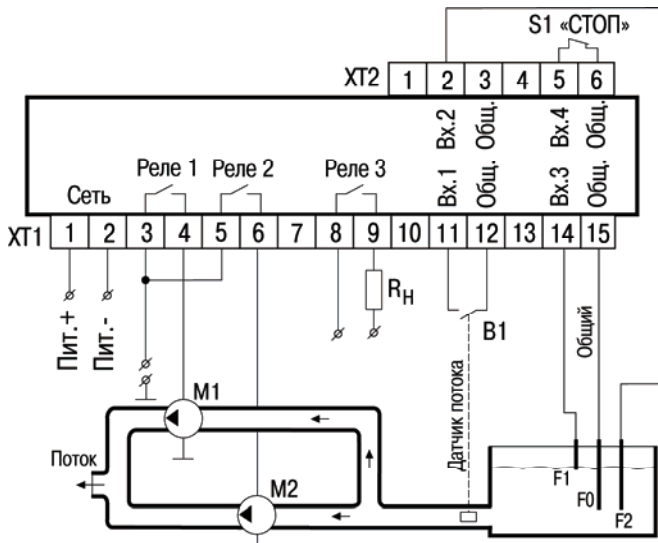
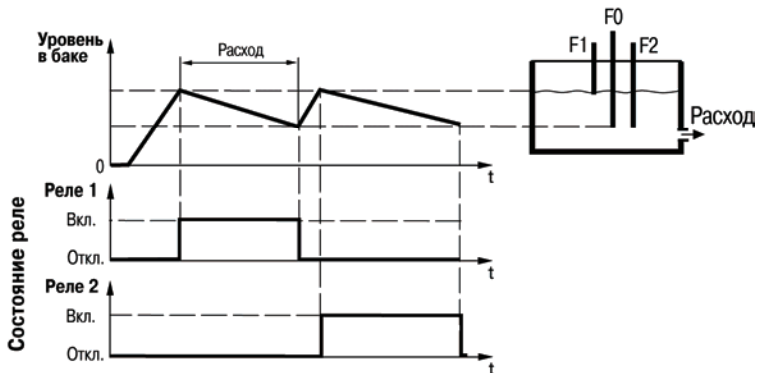


Рисунок В.12 – Схема подключения САУ-У-Н для выполнения алгоритма 16

**M1 и M2 – насосы; Rn – сигнализатор аварии или дополнительный насос; B1 – датчик потока; F1, F2 – кондуктометрические датчики уровня**

Работу алгоритма поясняет рисунок В.13 (при выполнении алгоритма временные параметры такие же, как и в алгоритме 12, см. таблицу В.3).



**Рисунок В.13 – Графики, поясняющие работу прибора**

Если датчик верхнего уровня затоплен, а датчик нижнего уровня осушен, прибор определяет данное событие, как неисправность датчиков и переходит в состояние **«Авария датчиков»**.

## Алгоритм 17 (для одной магистрали и трех насосов)

Алгоритм предназначен для управления тремя насосами, работающими поочередно, при этом каждый насос имеет свой датчик наличия потока (В1, В2, В3), замыкание контактов которого свидетельствует о нормальной работе насоса.

Схема подключения элементов системы к прибору такая же, как для выполнения алгоритма 14 (см. рисунок В.11). При выполнении алгоритма временные параметры такие же, как и в алгоритме 14, см. таблицу В.5.

В автоматическом режиме одновременно работает только один насос, по истечении заданного времени работы происходит его выключение и включение следующего насоса в порядке: **Насос М1** → **Насос М2** → **Насос М3** → **Насос М1** → **Насос М2** и т. д. (цикл повторяется).

Если во время работы одного из насосов контакты соответствующего датчика наличия потока разомкнулись на время, большее заданного, или во время пуска двигателя насоса через заданное время контакты датчика наличия потока не замкнулись, прибор считает, что произошла авария, – происходит блокировка работающего насоса, о чем сигнализирует миганием соответствующий светодиод «К1», «К2», «К3», после чего включается следующий по порядку из имеющихся исправных насосов. В дальнейшем поочередно работают два оставшихся исправных насоса.

При выходе из строя еще одного (из оставшихся двух насосов) продолжает работать последний исправный насос, не выключаясь до вмешательства оператора или до выхода из строя.

## Алгоритм 18 (для одного резервуара и двух насосов)

Алгоритм предназначен для управления двумя насосами (M1, M2), работающими поочередно на осушение одного резервуара и имеющими в своем составе датчики уровней (F2–F3). Для определения исправности насосов используется дополнительная контрольная емкость с датчиком уровня (F1).

Схема подключения САУ-У-Н к элементам системы приведена на рисунке В.14. (подключения к контактам клеммников прибора в других корпусах см. в таблице Б.1).

В автоматическом режиме работы прибор ждет залива датчика верхнего уровня **F3**, затем отсчитывает время **t7** и включает **насос M1**. Выключение насоса производится после осушения датчика нижнего уровня **F2**. В следующий раз при заливании датчика верхнего уровня осушать емкость будет второй насос (M2). Так обеспечивается равномерный износ насосов.

Для определения исправности насосов в данной установке вместо датчика наличия потока используется небольшая контрольная емкость, через которую насосы выкачивают жидкость. В ней установлен датчик уровня на высоте, до которой один из насосов накачивает жидкость за заданное время. Если за заданное время (в параметре **t5** или **t6**) датчик **F1** заливается жидкостью, то работающий в данный момент насос считается исправным.

В случае неисправности одного из насосов, включается оставшийся насос. При этом неисправный насос выключается, а соответствующий ему светодиод («K1» или «K2») начинает мигать. Одновременно контактами реле 3 включается сигнализатор неисправности насоса (**Rн**).

Если в процессе работы вышли из строя оба насоса, то начинают мигать оба светодиода «K1» и «K2».

Если датчик верхнего уровня (F3) затоплен, а датчик нижнего уровня (F2) осушен, прибор определяет данное событие, как неисправность датчиков и переходит в состояние «**Авария датчиков**».

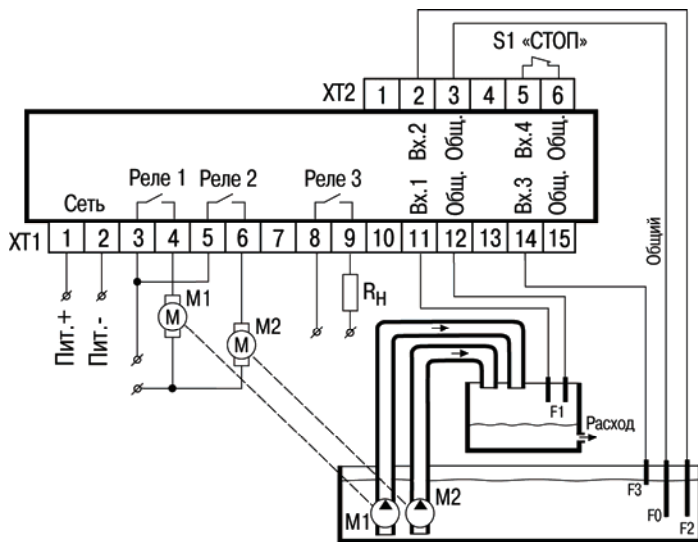


Рисунок В.14 – Схема подключения САУ-У-Н для выполнения алгоритма 18  
 M1 и M2 – насосы; F1–F3 – кондуктометрические датчики уровня; Rн – сигнализатор аварии (неисправность насоса)

Используемые при выполнении алгоритма временные параметры представлены в таблице В.6.

**Таблица В.6 – Используемые временные установки для выполнения алгоритма 18**

Параметр	Описание	Заводская установка
$t_0$	задержка начала выполнения программы	2 с ( <b>0.2.</b> )
$t_0$	задержка переключения <b>Входа 1</b> (антидребезг) при работе насоса M1	5 с ( <b>0.5.</b> )
$t_1$	задержка переключения <b>Входа 1</b> (антидребезг) при работе насоса M2	5 с ( <b>0.5.</b> )
$t_2$	задержка переключения <b>Входа 2</b> (антидребезг)	5 с ( <b>0.5.</b> )
$t_3$	задержка переключения <b>Входа 3</b> (антидребезг)	5 с ( <b>0.5.</b> )
$t_4$	задержка переключения <b>Входа 4</b> (антидребезг)	5 с ( <b>0.5.</b> )
$t_5$	время, в течение которого допускается незалив электродов датчика F1 для насоса M1	30 с ( <b>3.0.</b> )
$t_6$	время, в течение которого допускается незалив электродов датчика F1 для насоса M2	30 с ( <b>3.0.</b> )
$t_7$	задержка между включениями насосов	2 с ( <b>0.2.</b> )
$t_8$	время работы насоса M1*	5 с ( <b>0.5.</b> )
$t_9$	время работы насоса M2*	5 с ( <b>0.5.</b> )

\* В данном алгоритме параметры  $t_8$  и  $t_9$  являются только признаками разрешения использования насосов: **0** – насос не используется; **другое значение** – насос используется.

## Алгоритм 20 (для двух резервуаров и одного насоса)

Алгоритм предназначен для поддержания уровня жидкости (долива) в основной емкости при перекачке жидкости насосом (М1) из любой другой, например, водозаборной скважины или колодца. При этом для управления используются датчики уровней (F1–F4) и предусмотрена возможность включения аварийной сигнализации о переполнении основной емкости (контактами реле 3), а также сигнализации сухого хода насоса (контактами реле 2).

Схема подключения САУ-У-Н к элементам системы приведена на рисунке В.15. (подключения к контактам клеммников прибора в других корпусах см. в таблице Б.1).

Датчик F1 служит для защиты насоса от сухого хода, датчик F4 – для сигнализации перелива.

В автоматическом режиме поддерживается уровень в основной емкости по показаниям двух датчиков (F2, F3): включение насосов происходит при осушении датчика нижнего уровня (F2), а отключение – при затоплении верхнего (F3).

Работает прибор следующим образом:

- 1) после подачи питания выполняется задержка (2 с) до перехода в рабочий режим;
- 2) если резервуар с установленным датчиком F1 заполнен, а в основном резервуаре датчик нижнего уровня (F2) осушен, то включается насос (М1) на время до момента затопления датчика верхнего уровня (F3);
- 3) после выключения насоса (М1), по мере расхода жидкости, ее уровень понизится до осушения датчика (F2);
- 4) далее цикл, описанный в п.п. 2 и 3, повторяется;
- 5) в случае если во время работы насоса основной резервуар еще не заполнился, а источник жидкости (резервуар) осушен, то контакты реле 2 включают сигнализатор Rn1 (для этого режима параметр **Zo** должен иметь значение **0**).

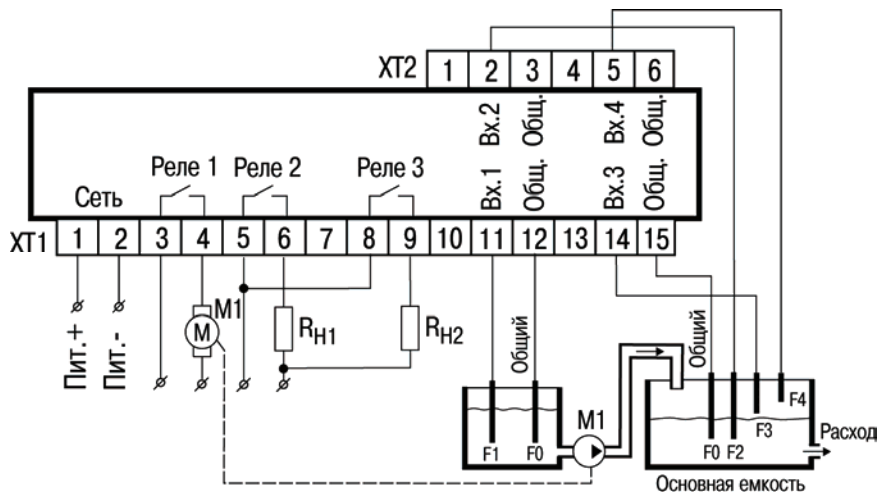


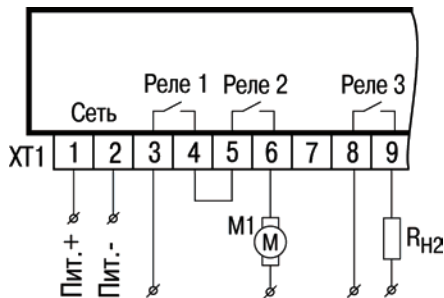
Рисунок В.15 – Схема подключения САУ-У-Н для выполнения алгоритма 20

М1 – насос; F1–F4 – кондуктометрические датчики уровня; Rн1 – сигнализатор недостаточного количества жидкости в откачиваемой емкости (сухой ход насоса); Rн2 – сигнализатор аварии (перелив в основном баке)



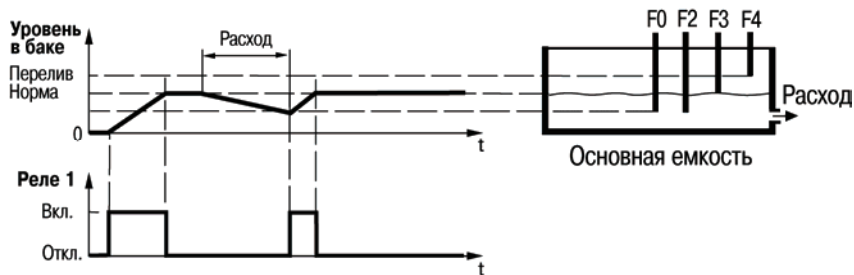
Реле 3 осуществляет включение сигнализации о переливе в заполняемой емкости. Для предотвращения преждевременного срабатывания сигнализатора перелива (Rн2) введены задержки на включение/отключение **реле 3** при смачивании/осушении датчика (F4) «аварийного перелива» (параметры **тБ, тТ**).

При сухом резервуаре, из которого производится откачка, насос не должен работать. Чтобы это обеспечить автоматически (без вмешательства оператора), вместо сигнализации «сухого хода», можно ввести отключение питания насоса – для этого контакты реле 2 последовательно включаются в цепь управления насосом, рисунок В.16 (для данного режима параметр **zо** должен иметь значение **1**, – установлено по умолчанию).



**Рисунок В.16 – Подключение контактов реле 2 в САУ-У-Н для выполнения алгоритма 20 с защитным отключением насоса М1**

Работу алгоритма поясняет рисунок В.17.



**Рисунок В.17 – Графики, поясняющие работу прибора**

Используемые при выполнении алгоритма временные параметры представлены в таблице В.7.

Таблица В.7 – Используемые временные установки для выполнения алгоритма 20

Параметр	Описание	Заводская установка
$t_0$	задержка начала выполнения программы	2 с (0.2.)
$t_0$	задержка переключения Входа 1 (антидребезг)	5 с (0.5.)
$t_1$	задержка переключения Входа 2 (антидребезг)	5 с (0.5.)
$t_2$	задержка переключения Входа 3 (антидребезг)	5 с (0.5.)
$t_3$	задержка переключения Входа 4 (антидребезг)	5 с (0.5.)
$t_4$	время, в течение которого не происходит замыкания контактов реле 2 при осушении датчика «сухого хода» (F1);	5 с (0.5.)
$t_5$	время, в течение которого не происходит размыкания контактов реле 2 при осушении датчика «сухого хода» (F1);	5 с (0.5.)
$t_6$	время от момента заливания датчика аварийного перелива до замыкания контактов реле 3	5 с (0.5.)
$t_7$	время от момента осушения датчика аварийного перелива до размыкания контактов реле 3	5 с (0.5.)

## Приложение Г. Программируемые параметры

Программируемые параметры прибора представлены в таблице Г.1.

Таблица Г.1 – Программируемые параметры

Наименование параметра	Отображение на ЦИ*	Допустимые значения	Заводская установка
Алгоритм	<i>А-х</i>	От <i>0</i> до <i>99</i>	
Тип датчика, подключенного к <b>Входу 1</b>	<i>1□</i>	<i>con</i> – кондуктометрический зонд; <i>nPn</i> – датчики с выходными ключами <i>n-p-n</i> -типа (или механический контакт); <i>cur</i> – датчики с токовым выходом от 0 до 5 мА, от 0 до 20 мА, от 4 до 20 мА.	<i>con</i>
Тип датчика, подключенного к <b>Входу 2</b>	<i>2□</i>		
Тип датчика, подключенного к <b>Входу 3</b>	<i>3□</i>		
Тип датчика, подключенного к <b>Входу 4</b>	<i>4□</i>		
Логика работы <b>Входа 1</b>	<i>1□-х</i>	<i>0</i> – компаратор входного устройства сработает на замыкание входа (прямая логика); <i>1</i> – компаратор входного устройства сработает на размыкание входа (инверсная логика).	<i>0</i>
Логика работы <b>Входа 2</b>	<i>2□-х</i>		
Логика работы <b>Входа 3</b>	<i>3□-х</i>		
Логика работы <b>Входа 4</b>	<i>4□-х</i>		

Продолжение таблицы Г.1

Наименование параметра	Отображение на ЦИ*	Допустимые значения	Заводская установка
Уставка компаратора замыкания <b>Входа 1</b>	<i>1Р.х.х</i>	<i>0 - 99</i>	<i>10</i>
Уставка компаратора замыкания <b>Входа 2</b>	<i>2Р.х.х</i>		
Уставка компаратора замыкания <b>Входа 3</b>	<i>3Р.х.х</i>		
Уставка компаратора замыкания <b>Входа 4</b>	<i>4Р.х.х</i>		
Уставка компаратора размыкания <b>Входа 1</b>	<i>1Р.хх</i>	<i>0 - 99</i>	<i>90</i>
Уставка компаратора размыкания <b>Входа 2</b>	<i>2Р.хх</i>		
Уставка компаратора размыкания <b>Входа 3</b>	<i>3Р.хх</i>		
Уставка компаратора размыкания <b>Входа 4</b>	<i>4Р.хх</i>		
Логика работы <b>Реле 1</b>	<i>1.0-х</i>	<i>0</i> – реле работает на замыкание контактов (прямая логика); <i>1</i> – реле работает на размыкание контактов (инверсная логика).	<i>0</i>
Логика работы <b>Реле 2</b>	<i>2.0-х</i>		
Логика работы <b>Реле 3</b>	<i>3.0-х</i>		

Окончание таблицы Г.1

Наименование параметра	Отображение на ЦИ*	Допустимые значения	Заводская установка
Временные параметры, наименование которых определяется выбранным алгоритмом	$t_0$ , $t_0 - t_9$ , $t_d$	$0-99$ суток, $0-99$ . часов, $0-9.9$ минут, $0-9.9$ . секунд	Значение определено выбранным алгоритмом (см. Приложение В)
* $x$ – числовое допустимое значение; □ – условные знаки.			

## Приложение Д. Соответствие алгоритмов работы прибора

Соответствие наименований алгоритмов работы прибора САУ-У и алгоритмов работы других приборов (разработки ОВЕН и фирм-конкурентов) представлено в таблице Д.1.

**Таблица Д.1 – Соответствие алгоритмов работы прибора**

<b>Алгоритм САУ-У</b>	<b>Алгоритм Контур-У</b>	<b>Другие приборы</b>
<b>01</b>	02.01, 03.01	САУ-М7Е
<b>02</b>	02.02, 03.02	РОС 102
		САУ-М7Е
<b>06</b>	01.01, 04.01	РОС 301, ДРУ-ЭПМР
		САУ-М6
		САУ-МП-Х.06
<b>11</b>	05.01	САУ-МП-Х.11
<b>15</b>	05.02	САУ-МП-Х.15
<b>13</b>	05.03	САУ-МП-Х.13
<b>12</b>	06.01	САУ-МП-Х.12
<b>16</b>	06.02	САУ-МП-Х.16
<b>14</b>	07.01	САУ-МП-Х.14
<b>17</b>	07.02	САУ-МП-Х.17
<b>18</b>	08.01	САУ-МП-Х.18
<b>20</b>		САУ-МП-Х.20

## Лист регистрации изменений

№ изменения	Номера листов (стр.)				Всего листов (стр.)	Дата внесения	Подпись
	измен.	заменен.	новых	аннулир.			





**Центральный офис:**

**111024, Москва, 2-я ул. Энтузиастов, д. 5, корп. 5**

**Тел.: (495) 221-60-64 (многоканальный)**

**Факс: (495) 728-41-45**

**[www.owen.ru](http://www.owen.ru)**

**Отдел сбыта: [sales@owen.ru](mailto:sales@owen.ru)**

**Группа тех. поддержки: [support@owen.ru](mailto:support@owen.ru)**

---

**Рег. № 926**

**Зак. №**