

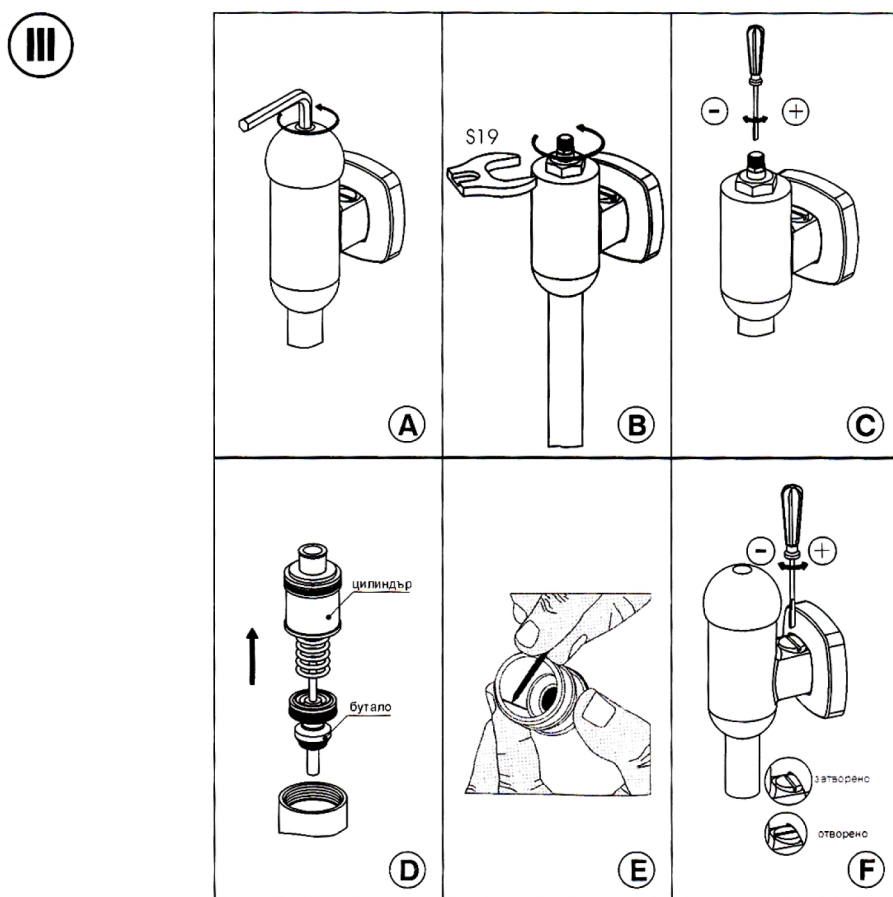
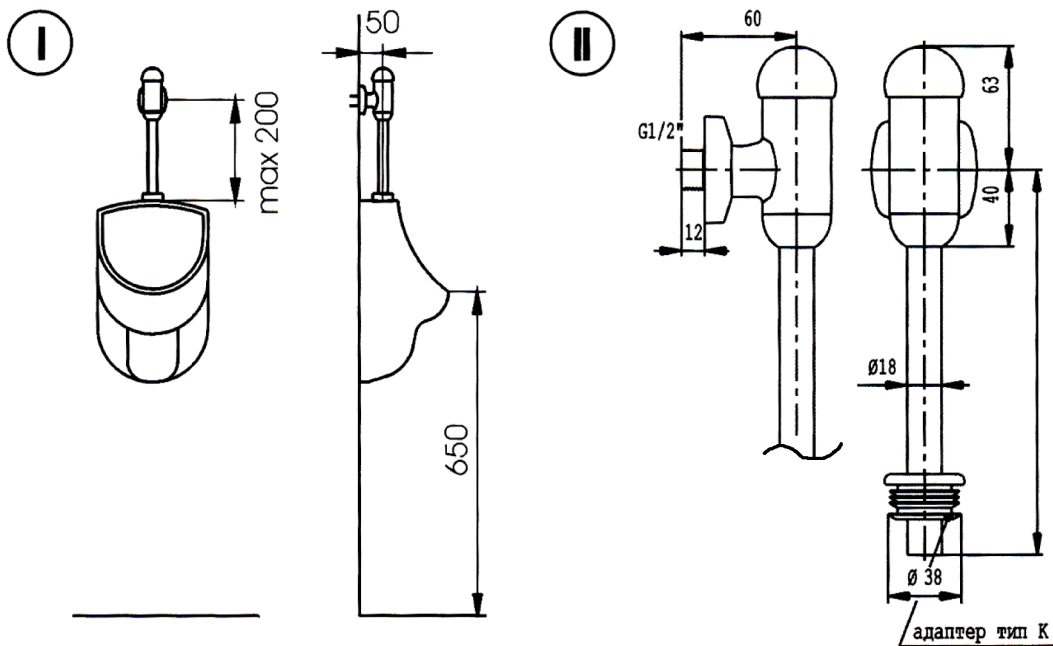


Смывное устройство для писсуаров

**B6928AA**

**B7120AA**

Руководство по сборке и использованию



Клапан смыва производится в двух модификациях:

В 6928 АА – с регулирующим клапаном;

В 7120 АА – без регулирующего клапана;

При наличии регулирующего клапана Вы можете регулировать скорость смывания, это поможет избежать появления нежелательных брызг воды из писсуара. Также регулирующий клапан необходим для перекрытия воды при проведении технического обслуживания.

## 1. УСТАНОВКА

Рекомендуемые размеры для сборки между клапаном смыва и писсуаром указаны слева вверху страницы - I. Общие размеры и размеры для сборки клапана смыва даны справа вверху страницы - II.

Клапан смыва монтируется к сливу G1/2" водопровода.

Монтаж клапана смыва к писсуару осуществляется при помощи следующих адаптеров:

\* Адаптер типа К для входа Ø36

\* Адаптер типа L для входа Ø15

Перед установкой нужно промыть водопровод для удаления механических загрязнений.

Прикрутите клапан вручную к сливу. Установите в писсуар необходимый адаптер. Урежьте промывочную трубу таким образом, чтобы она входила на 20мм в адаптер и в то же время касалась клапана.

## 2. ИСПОЛЬЗОВАНИЕ

Для использования клапана смыва Вам необходимо нажать на секунду сферическую кнопку. Произойдет открытие клапана. Затем клапан автоматически будет закрыт.

Количество сливаемой воды будет составлять от 2 до 4 литров, это количество может регулироваться. Вы можете уменьшить количество сливаемой воды, подкрутив регулирующий болт, выполнив операции А, С. Если регулирующий болт находится в верхней позиции, и Вы хотите увеличить количество сливаемой воды, Вам необходимо удерживать кнопку в течение более длительного времени (3 сек). Регулирование скорости смыва выполняется клапаном (рис. F) таким образом, чтобы не было брызг воды из писсуара.

II - Адаптер типа К, Адаптер типа L

III, D - цилиндр, поршень

III, F - закрыто, открыто

## 3. ОБСЛУЖИВАНИЕ

Перед ремонтом необходимо перекрыть воду при помощи регулирующего клапана (рис. F)

При выполнении ремонта, пожалуйста, не смазывайте функционирующие части оборудования.



Дефект	Причина	Действия по устранению
Долгое или не прекращающееся смывание	Засоренные поршни.  Изношенная или поврежденная изоляция	Промойте части под краном при помощи деревянной палочки. <b>Выполнить операции А, В, D, E.</b> Поменяйте цилиндр и изоляционный слой. <b>Выполнить операции А, В, D.</b>
Слишком слабое смывание или его отсутствие.	Изношенная изоляция поршня.	Поменяйте изоляционный слой. <b>Выполнить операции А, В, D</b>
Не достаточное смывание.	Слишком низкое давление воды в водопроводе. Это не является дефектом оборудования.	

Оборудование проверено на соответствие техническим требованиям.

.....  
Дата выпуска

## ГАРАНТИЙНЫЙ ТАЛОН

КЛАПАН СМЫВА ДЛЯ ПИССУАРА G1/2"

Время действия гарантии – 5 лет с момента покупки

Этот товар куплен .....

Счет № .....

### УСЛОВИЯ ГАРАНТИЙНОГО ОБСЛУЖИВАНИЯ

Ремонт оборудования будет произведен компанией-производителем или ближайшим сервисным центром, если будут обнаружены любой из ниже перечисленных дефектов:

- протечки по причине газовых пузырей или дефектной изоляции.
- повреждение оборудования
- дефектное покрытие.

Название магазина, где была совершена покупка .....

Город: .....

Дата продажи: .....