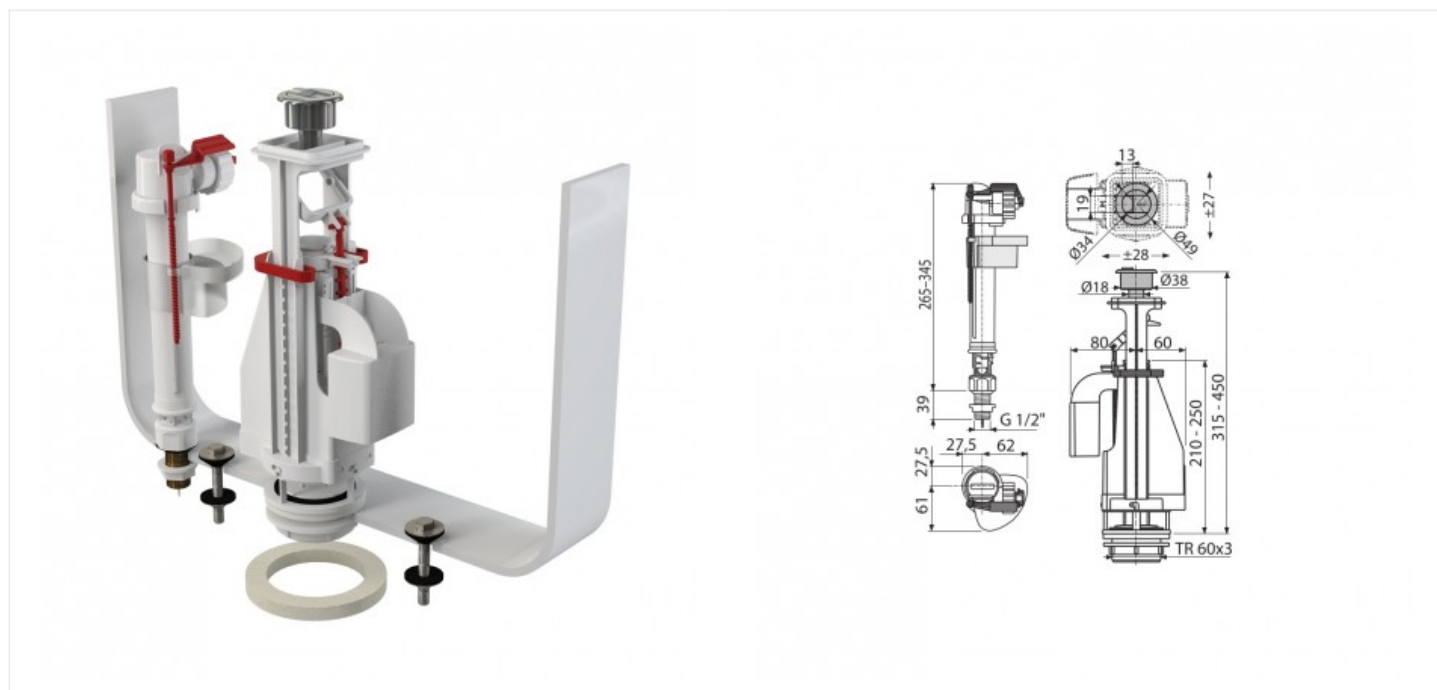


Выпускной комплект с двойной кнопкой, впускной механизм A18 (арт. SA08SK 1/2")

Характеристики	Комплектация
• Вариант: 1/2"	• Впускной механизм A18-1/2" • Сливной механизм A08A • Комплект прокладок • Монтажный набор: болт М8×65 – 2 шт.



Актуальная и полная информация по продукту на сайте <https://alcaplast.shop>